

(2) 柱頭部 R2

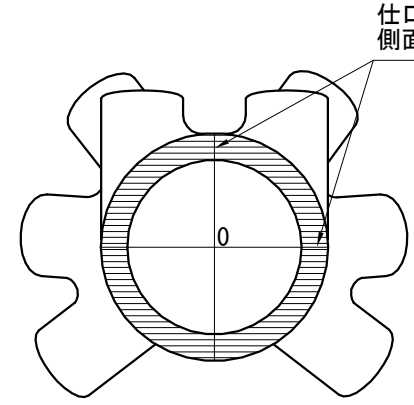
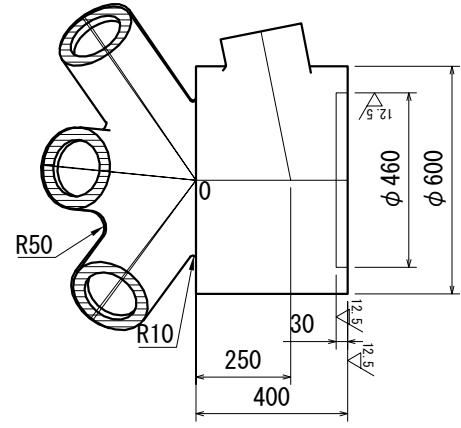
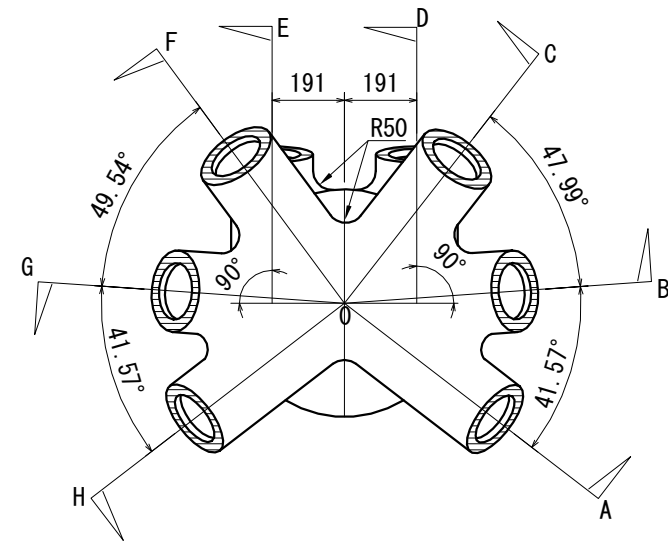
√ (12.5/)

- 仕口加工面の中心線十字ケガキ及び側面にポンチ
- φ216.3仕口外表面は仕口面から30mmの範囲を加工とする。
加工と鑄放しの境界部はグラインダ仕上げとする。
- 特記なき鑄放し隅部はR20、出隅部はR5以下とする

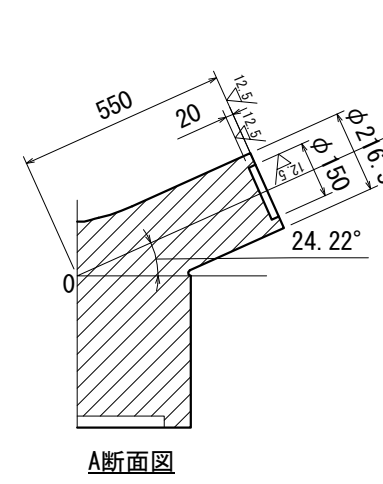
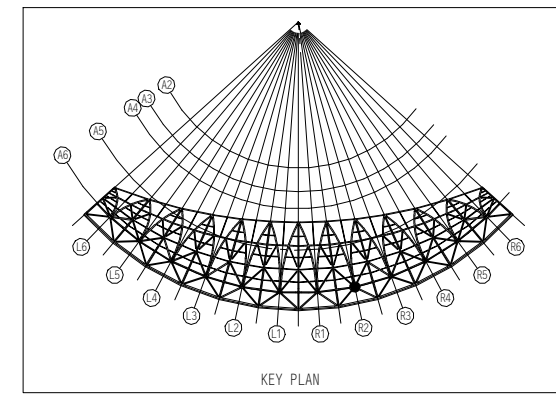
		表面粗さ (μm)									
Ra	平均粗さ	√	2.5	12.5	6.3	3.2	1.6	0.8	0.4	0.2	0.1
Rmax	最大粗さ	仕上げなし	100S	50S	25S	12.5S	6.3S	3.2S	1.6S	0.8S	0.4S

注記
1. 鑄鋼品の製作については製作要領書に従うこと。

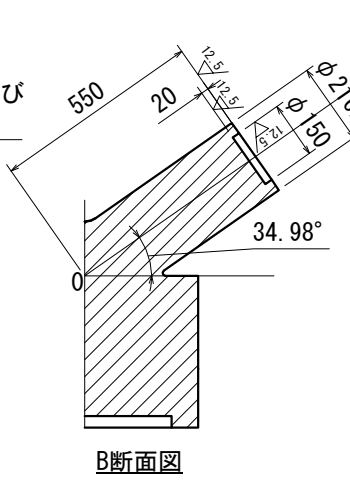
番号	名称	材料	備考
2	柱頭部 R2	SCW480	



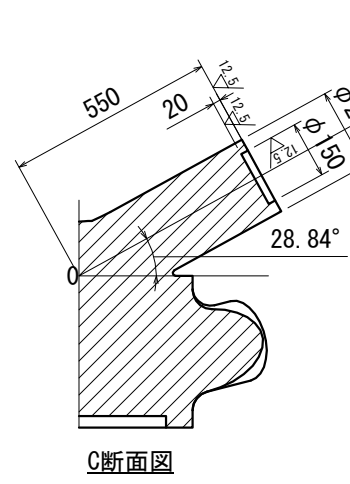
仕口面十字ケガキ及び側面にポンチ



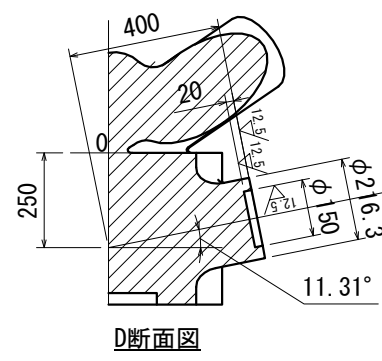
十字ケガキ及び側面にポンチ



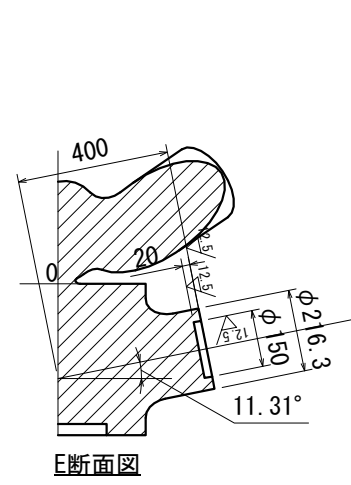
十字ケガキ及び側面にポンチ



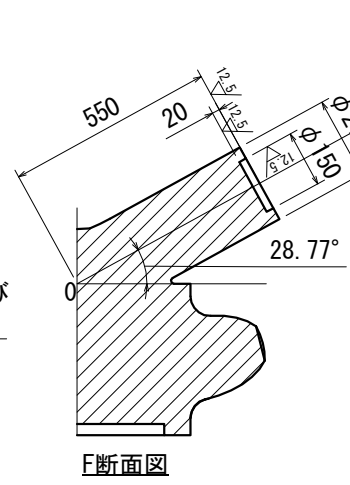
十字ケガキ及び側面にポンチ



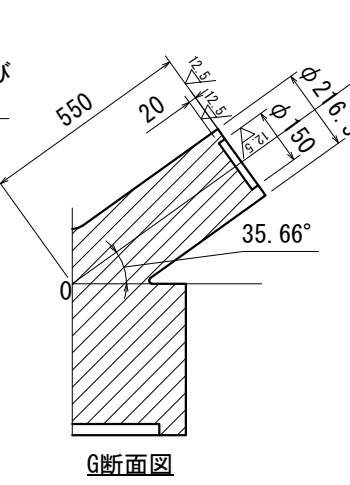
十字ケガキ及び側面にポンチ



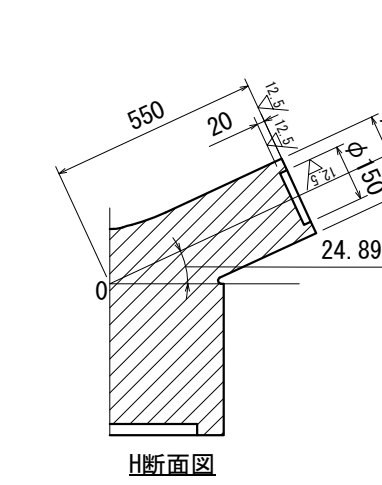
十字ケガキ及び側面にポンチ



十字ケガキ及び側面にポンチ



十字ケガキ及び側面にポンチ



十字ケガキ及び側面にポンチ

設計者 一級建築士 第286776号 渡邊 和幸 一級建築士 第298249号 土生 達哉 一級建築士 第334570号 倉内 信幸 一級建築士 第9202号 一級建築士 第382844号 野中 翔太 一級建築士 佐藤 亮太	法適合確認欄	検証者 倉内 信幸	設計番号 17992	特記	徳島県土整備部営繕課	●工事名 徳島県鳴門総合運動公園野球場改築工事のうち建築工事（第1工区） ●図面名 SC1柱頭部詳細図（2）（別途工事）	●図面番号 S-044 ●縮尺 1/	 AZUSA SEKKEI Architects, Engineers & Consultants 株式会社 梓設計 関西支社 一級建築士事務所登録 大阪 (〇) 第2234号	 MIYA ARCHITECT'S OFFICE 一級建築士事務所登録 徳島県知事登録第11050号
--	--------	--------------	---------------	----	------------	---	-----------------------------	--	--

(3) 柱頭部 R3

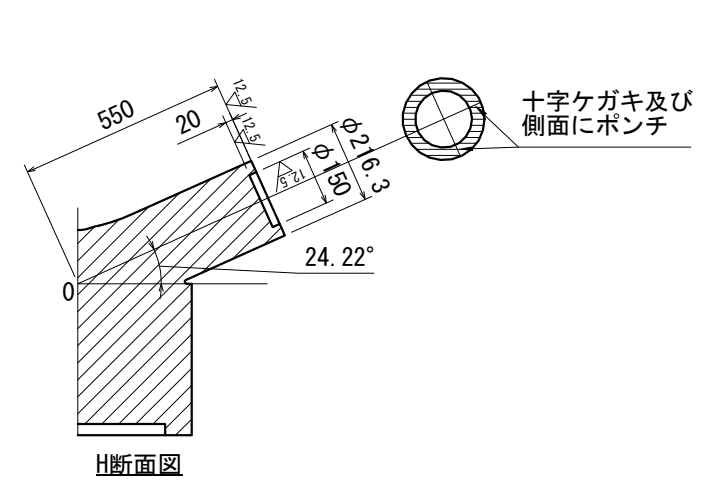
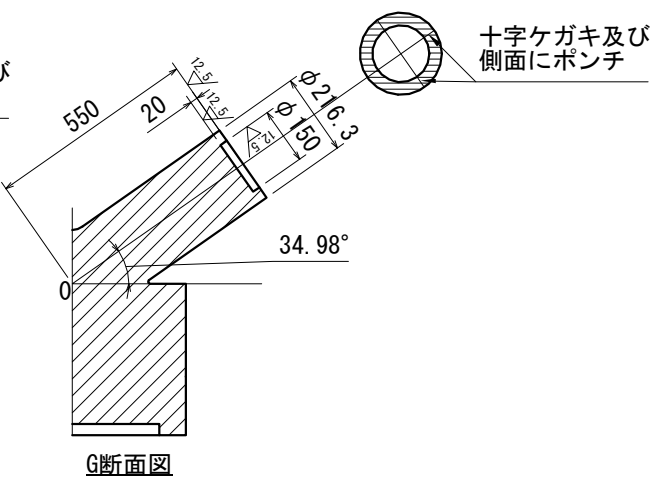
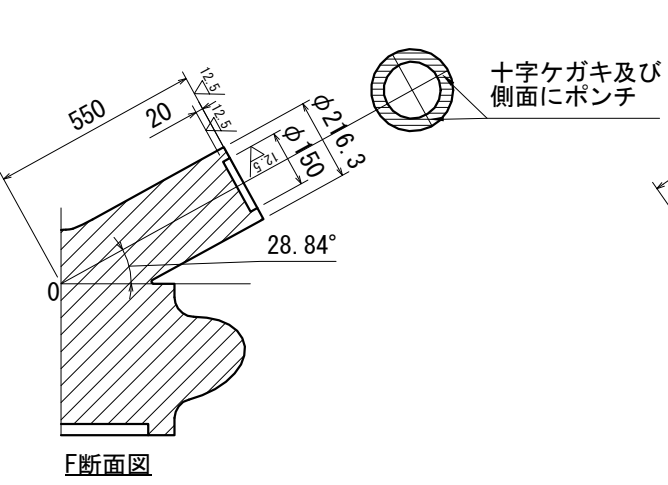
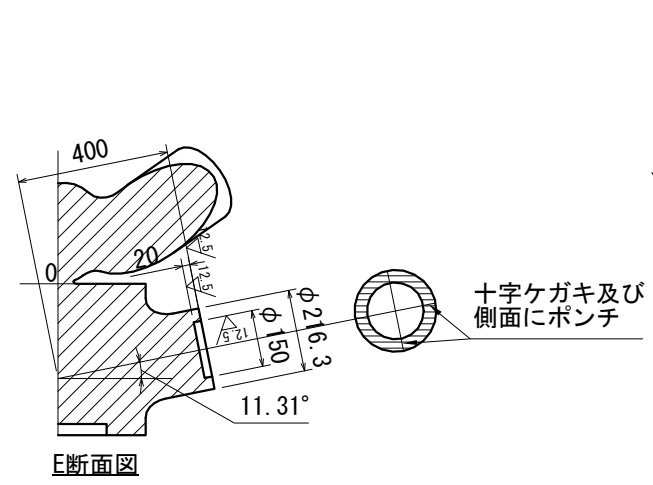
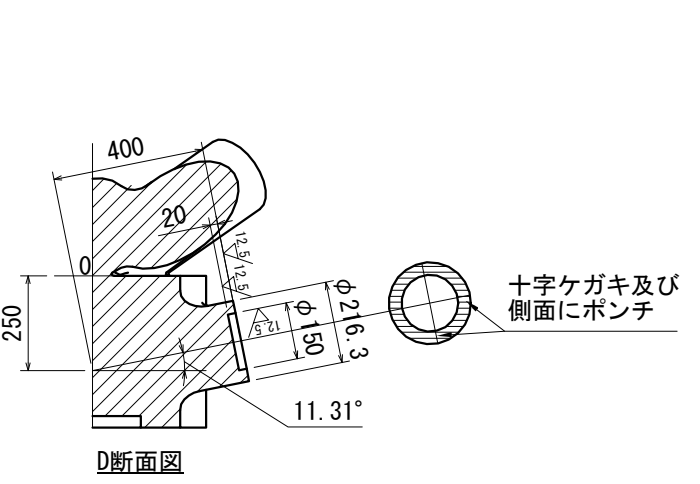
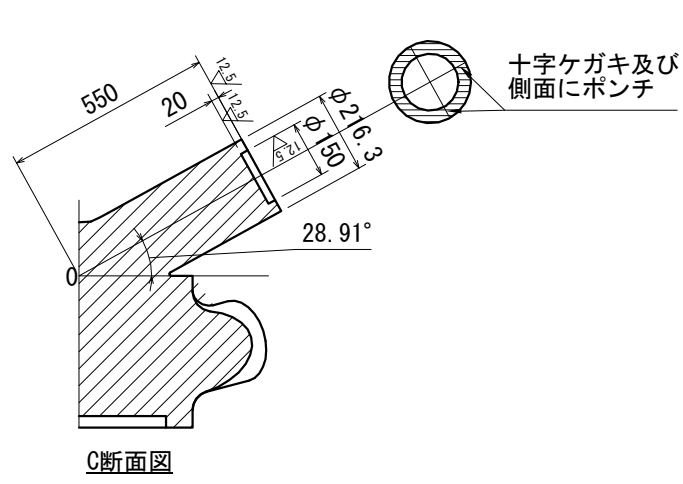
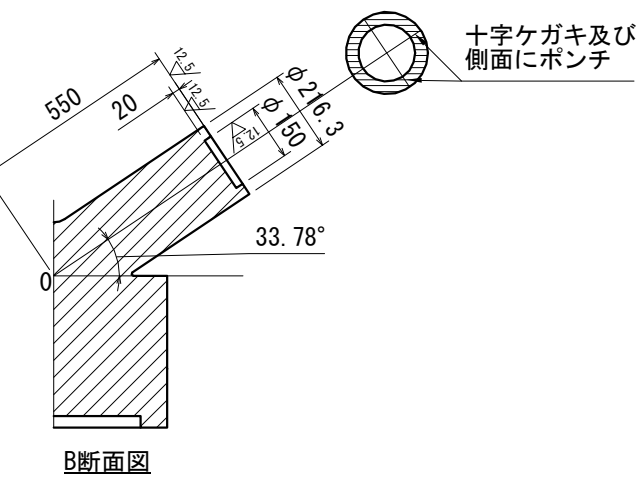
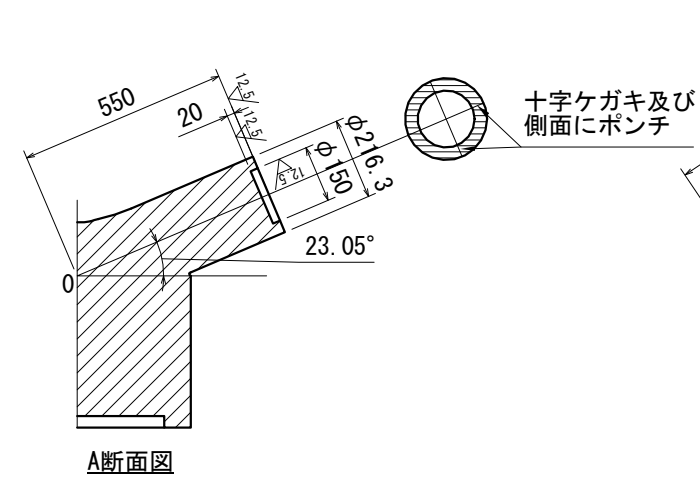
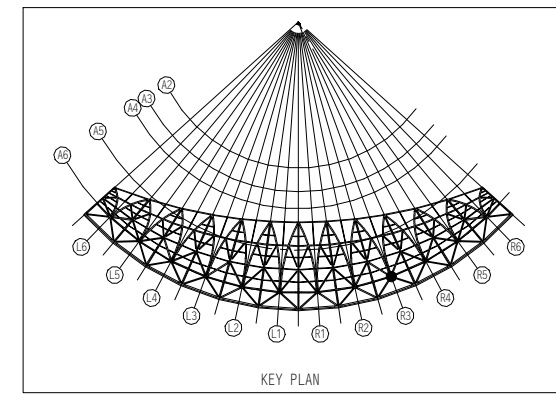
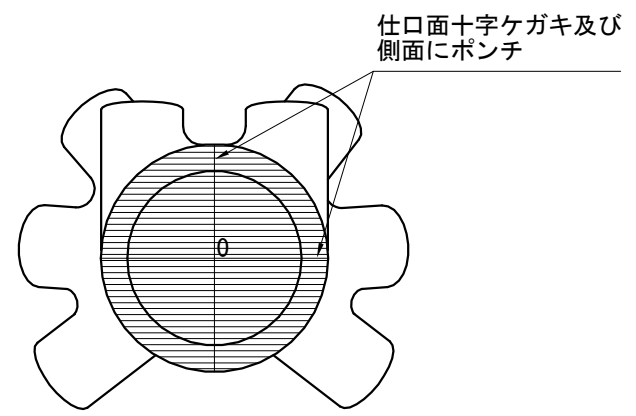
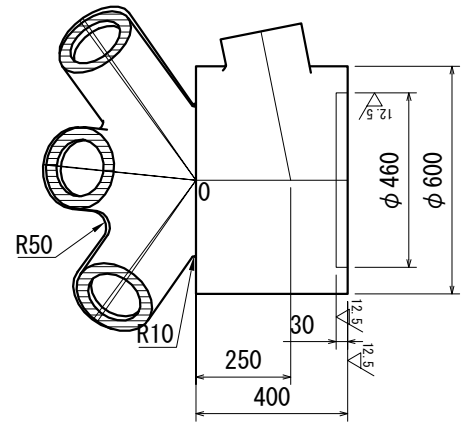
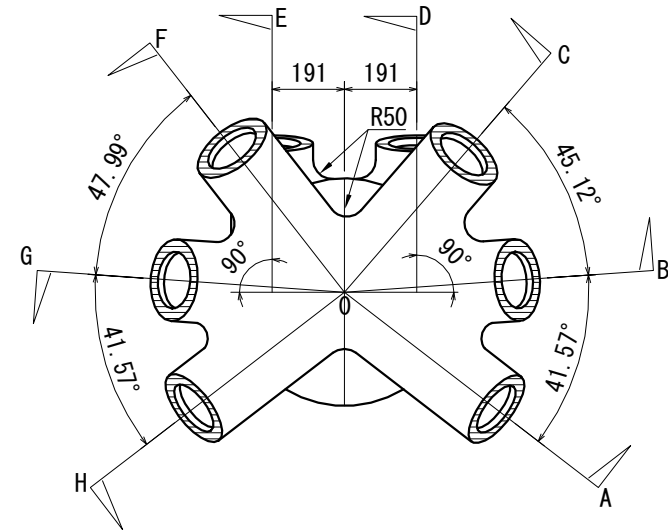
√(12.5/)

		表面粗さ (μm)									
Ra	平均粗さ	√	2.5	12.5	6.3	3.2	1.6	0.8	0.4	0.2	0.1
Rmax	最大粗さ	仕上げなし	100S	50S	25S	12.5S	6.3S	3.2S	1.6S	0.8S	0.4S

注記
1. 铸鋼品の製作については製作要領書に従うこと。

- 仕口加工面の中心線十字ケガキ及び側面にポンチ
- φ216.3仕口外表面は仕口面から30mmの範囲を加工とする。
加工と铸放しの境界部はグラインダ仕上げとする。
- 特記なき铸放入隅部はR20、出隅部はR5以下とする

番号	名称	材料	備考
3	柱頭部 R3	SCW480	



設計者 一級建築士 第286776号 渡邊 和幸 一級建築士 第298249号 土生 達哉 一級建築士 第334570号 倉内 信幸 一級建築士 第9202号 一級建築士 第382844号 野中 翔太 一級建築士 佐藤 亮太	法適合確認欄	検証者 倉内 信幸	設計番号 17992	特記	徳島県土整備部営繕課	●工事名 徳島県鳴門総合運動公園野球場改築工事のうち建築工事(第1工区) ●図面名 SC1柱頭部詳細図(3)(別途工事)	●図面番号 S-045 ●縮尺 1/	 AZUSA SEKKEI Architects, Engineers & Consultants 株式会社 梓設計 関西支社 一級建築士事務所 大阪 (C) 第2234号	 MIYA Architect's Office 一級建築士事務所 徳島 徳島県鳴門郡 鳴門 1050号
--	--------	--------------	---------------	----	------------	---	-----------------------------	--	--

(4) 柱頭部 R4

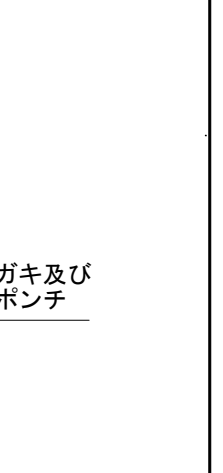
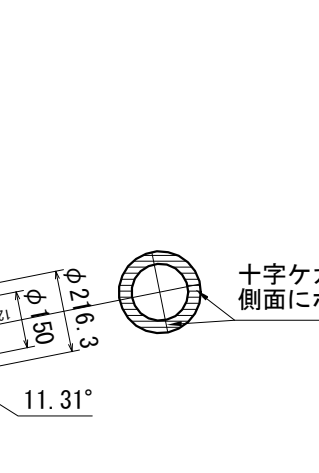
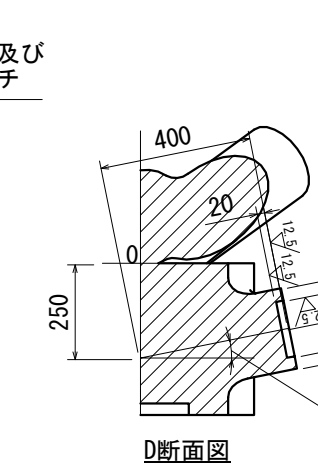
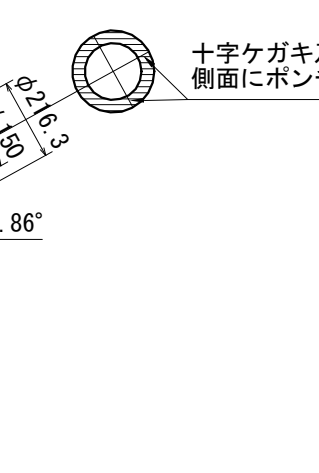
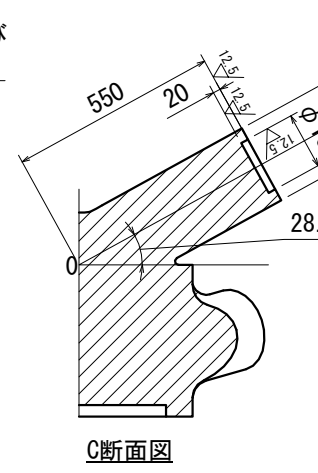
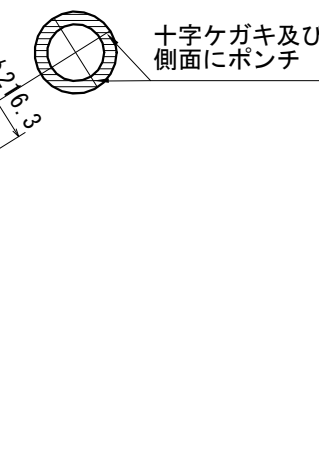
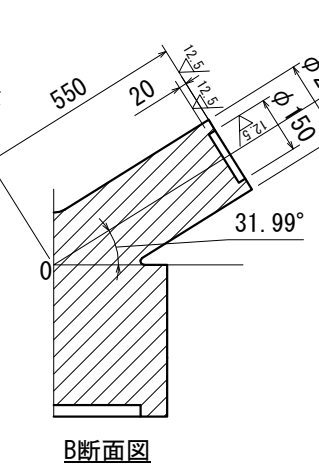
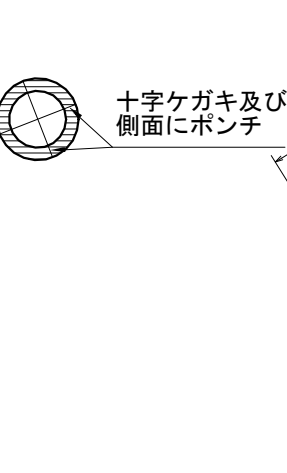
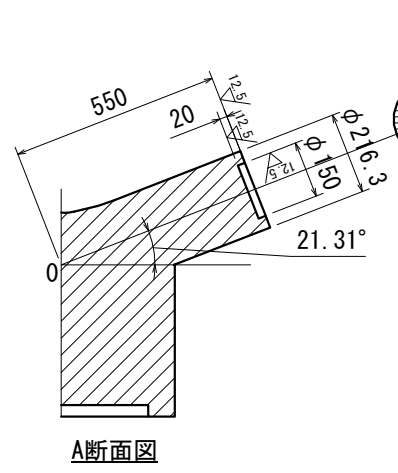
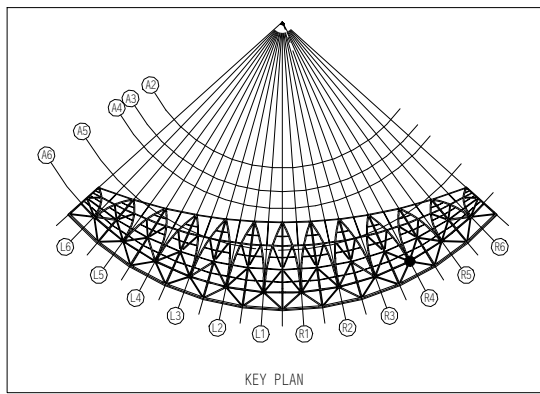
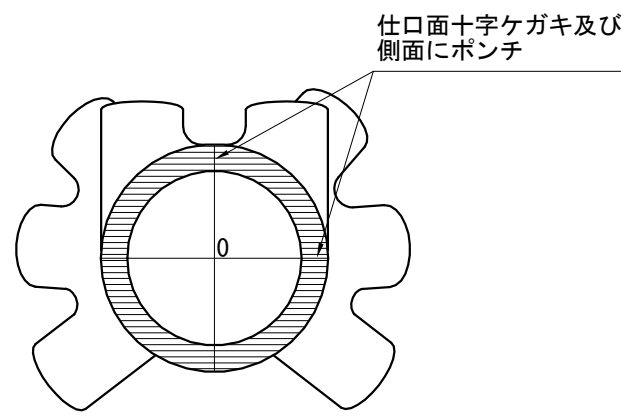
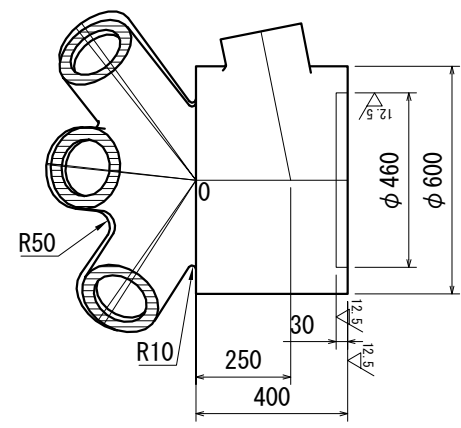
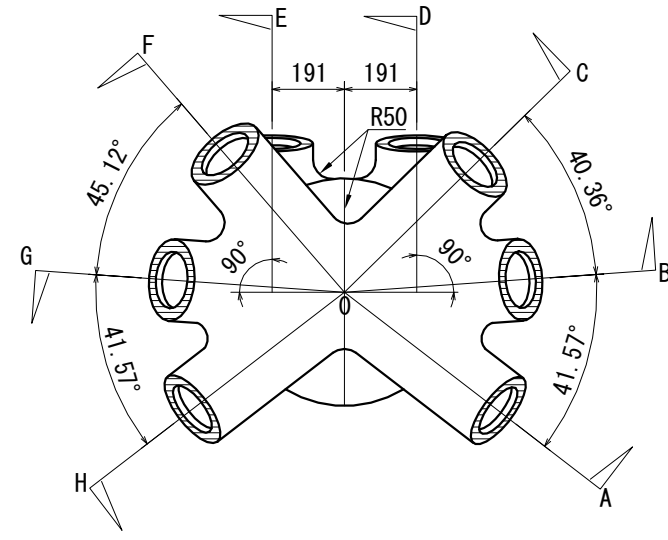
√(12.5/)

		表面粗さ (μm)									
Ra	平均粗さ	√	2.5	12.5	6.3	3.2	1.6	0.8	0.4	0.2	0.1
Rmax	最大粗さ	仕上げなし	100S	50S	25S	12.5S	6.3S	3.2S	1.6S	0.8S	0.4S

注記
1. 鋳鋼品の製作については製作要領書に従うこと。

- 仕口加工面の中心線十字ケガキ及び側面にポンチ
- φ216.3仕口外表面は仕口面から30mmの範囲を加工とする。
加工と鋳放しの境界部はグラインダ仕上げとする。
- 特記なき鋳放し隅部はR20、出隅部はR5以下とする

番号	名称	材料	備考
4	柱頭部 R4	SCW480	



設計者 一級建築士 第286776号 渡邊 和幸 一級建築士 第298249号 土生 達哉 一級建築士 第334570号 倉内 信幸 一級建築士 第9202号 倉内 信幸 一級建築士 第382844号 野中 翔太 一級建築士 佐藤 亮太	法適合確認欄	検証者 倉内 信幸	設計番号 17992	特記	徳島県土整備部営繕課	●工事名 徳島県鳴門総合運動公園野球場改築工事のうち建築工事（第1工区） ●図面名 SC1柱頭部詳細図（4）（別途工事）	●図面番号 S-046 ●縮尺 1/	 AZUSA SEKKEI Architects, Engineers & Consultants 株式会社 梓設計 関西支社 一級建築士事務所 大阪 (C) 第2234号	 MIYA Architect's Office 一級建築士事務所 徳島県 徳島県知事登録第11050号
--	--------	--------------	---------------	----	------------	---	-----------------------------	--	--

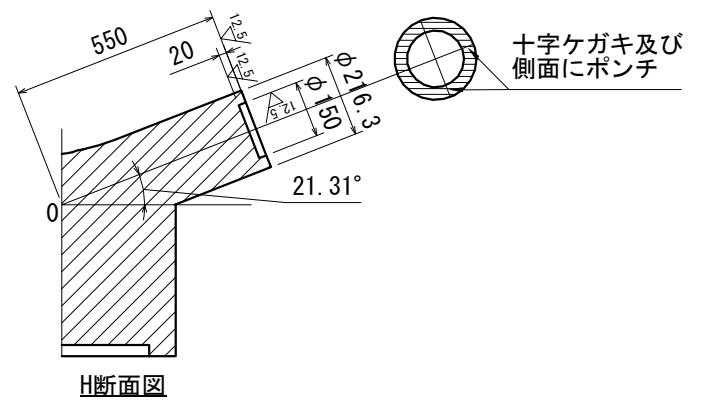
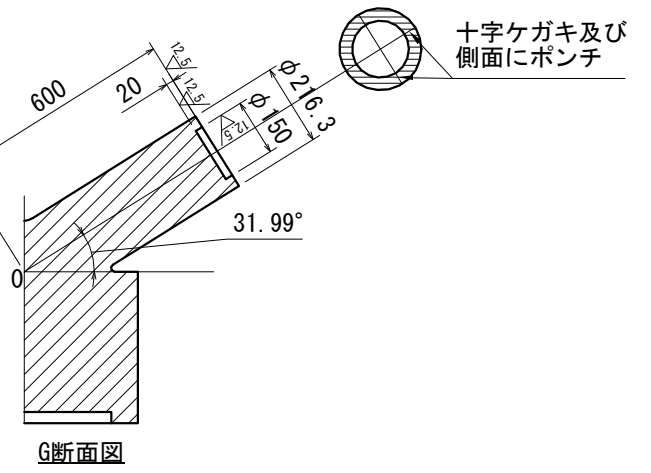
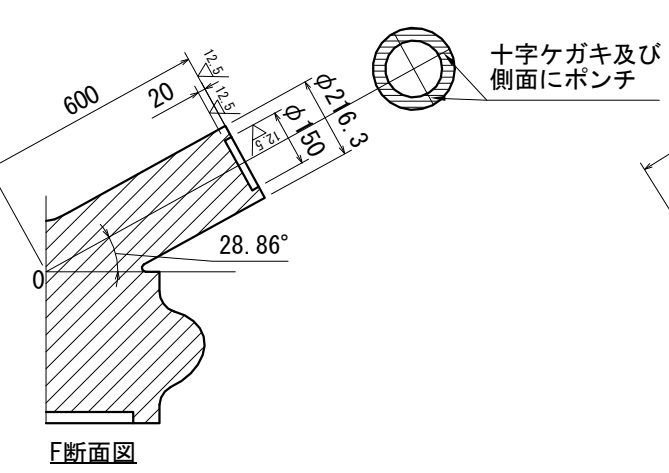
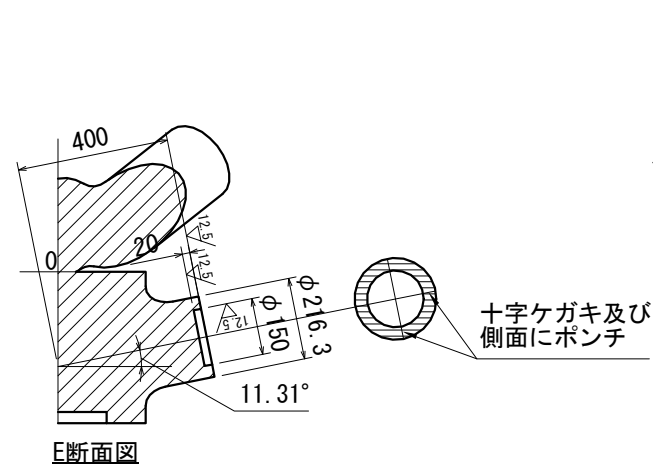
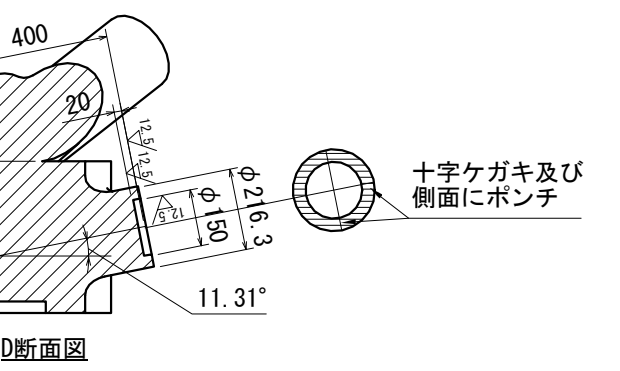
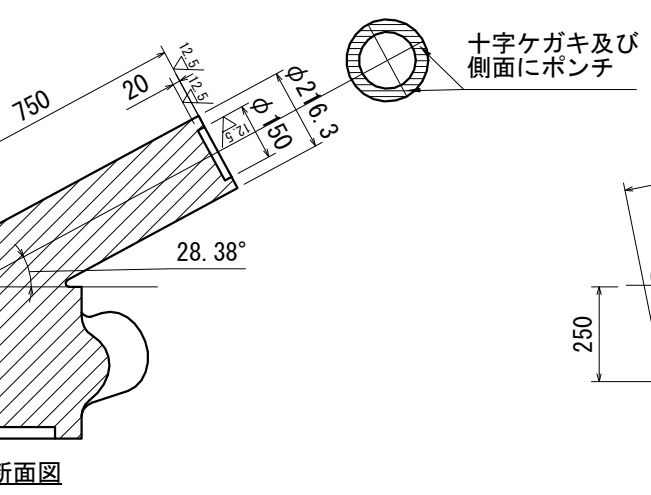
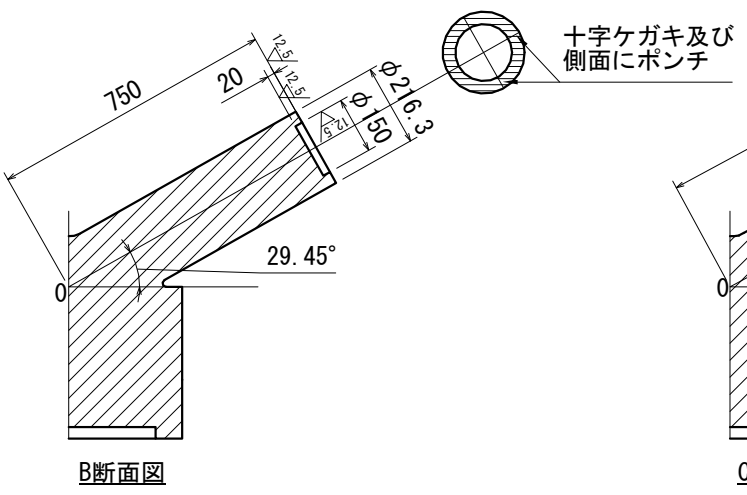
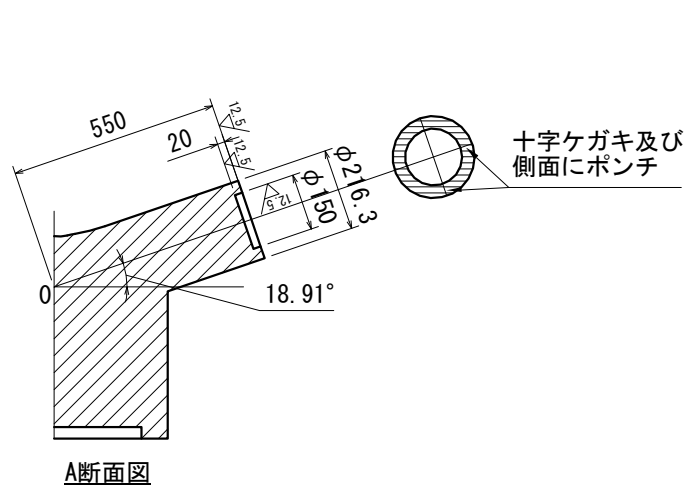
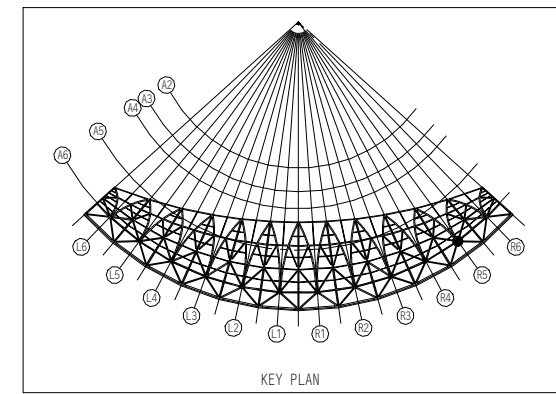
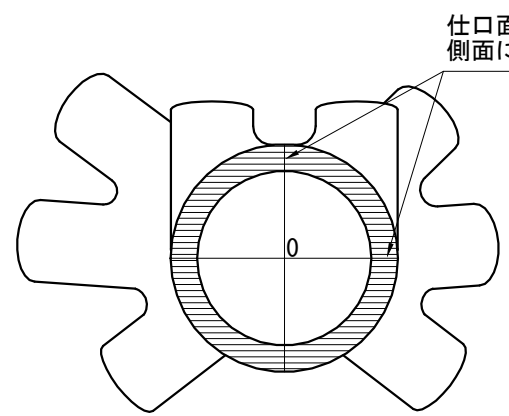
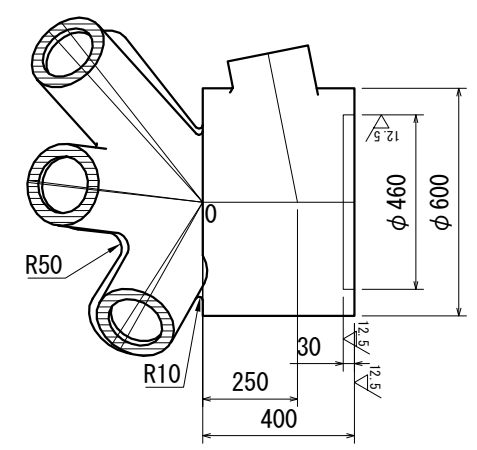
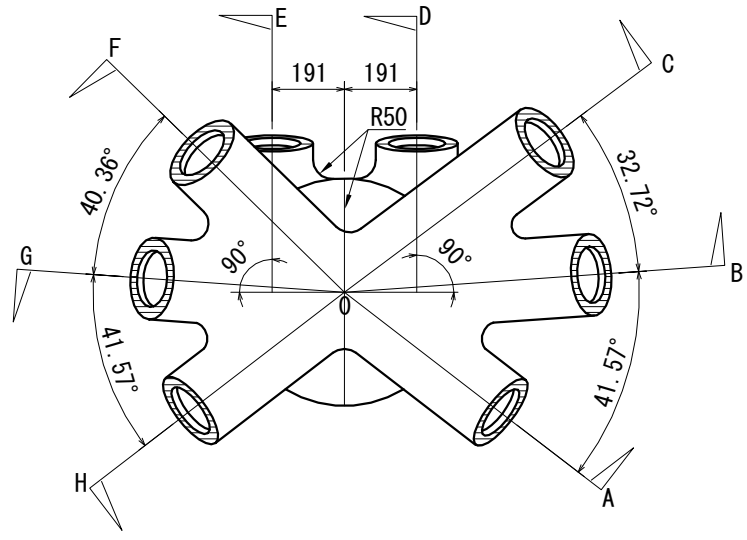
(5) 柱頭部 R5

√ (12.5/)

		表面粗さ (μm)									
Ra	平均粗さ	√	2.5	12.5	6.3	3.2	1.6	0.8	0.4	0.2	0.1
Rmax	最大粗さ	仕上げなし	100S	50S	25S	12.5S	6.3S	3.2S	1.6S	0.8S	0.4S

注記			
1. 鋳鋼品の製作については製作要領書に従うこと。			
番号	名称	材料	備考
5	柱頭部 R5	SCW480	

- 仕口加工面の中心線十字ケガキ及び側面にポンチ
- φ216.3仕口外表面は仕口面から30mmの範囲を加工とする。
加工と鋳放しの境界部はグラインダ仕上げとする。
- 特記なき鋳放し入隅部はR20、出隅部はR5以下とする



設計者	一級建築士 第286776号 渡邊 和幸	一級建築士 第298249号 土生 達哉	一級建築士 第334570号 倉内 信幸	一級建築士 第9202号 倉内 信幸	一級建築士 第382844号 野中 翔太	一級建築士 佐藤 亮太	一級建築士 倉内 信幸	特記	徳島県土整備部営繕課	●工事名 徳島県鳴門総合運動公園野球場改築工事のうち建築工事（第1工区）	●図面番号 S-047	 AZUSA SEKKEI Architects, Engineers & Consultants 株式会社 梓設計 関西支社 一級建築士事務所 大阪 (C) 第2234号	 MIYA Architect's Office 一級建築士事務所 徳島県徳島市東区1-10-20
法適合確認欄	確認者	設計番号	17992	特記	徳島県土整備部営繕課	●図面名 SC1柱頭部詳細図 (5) (別途工事)	●縮尺 1/						

(6) 柱頭部 R6

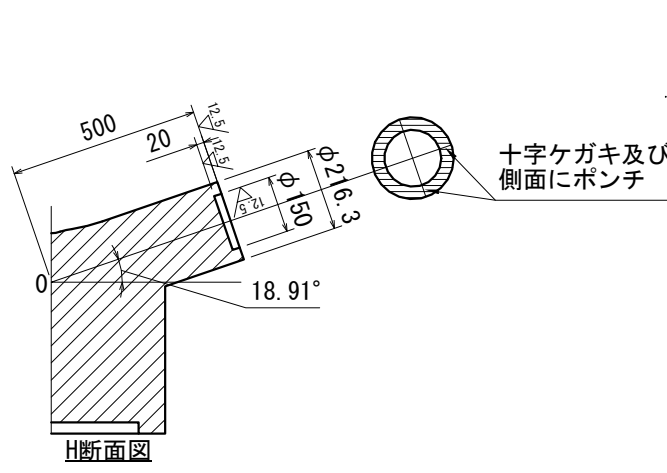
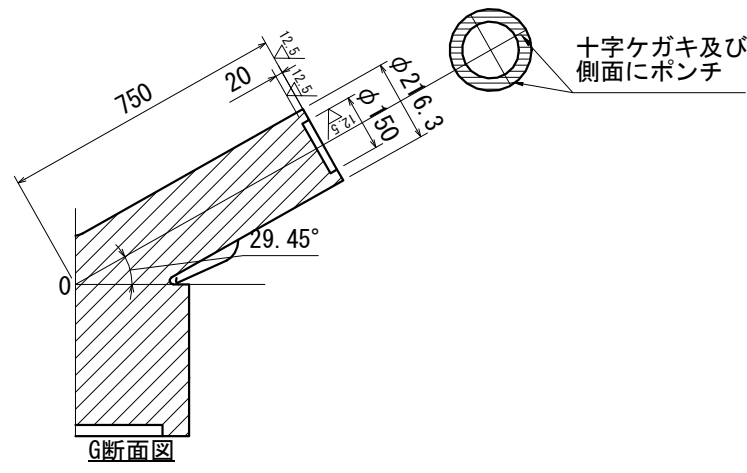
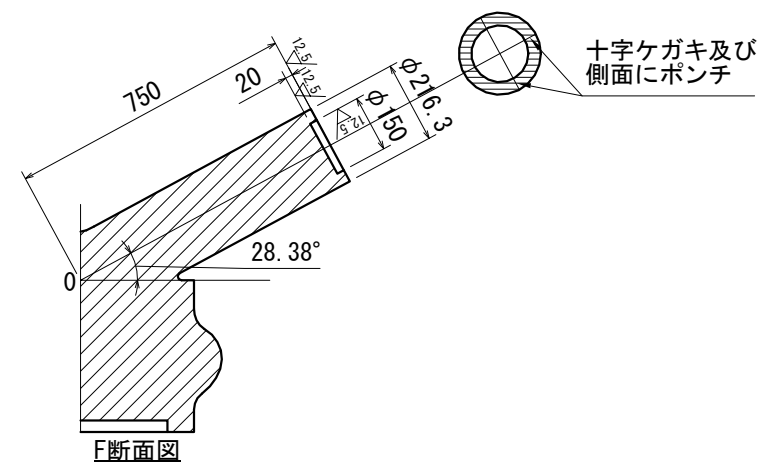
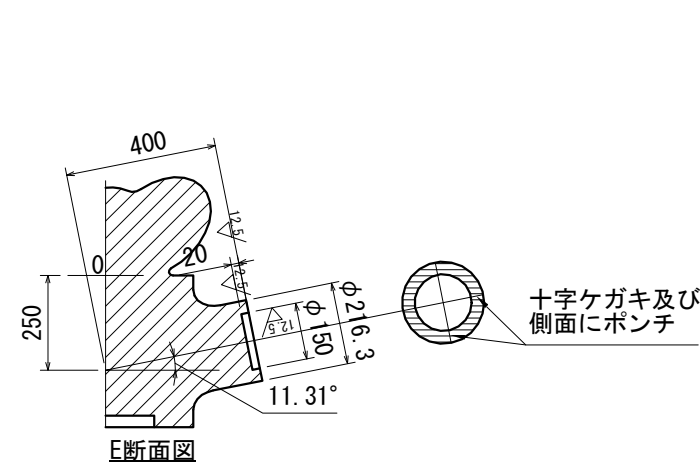
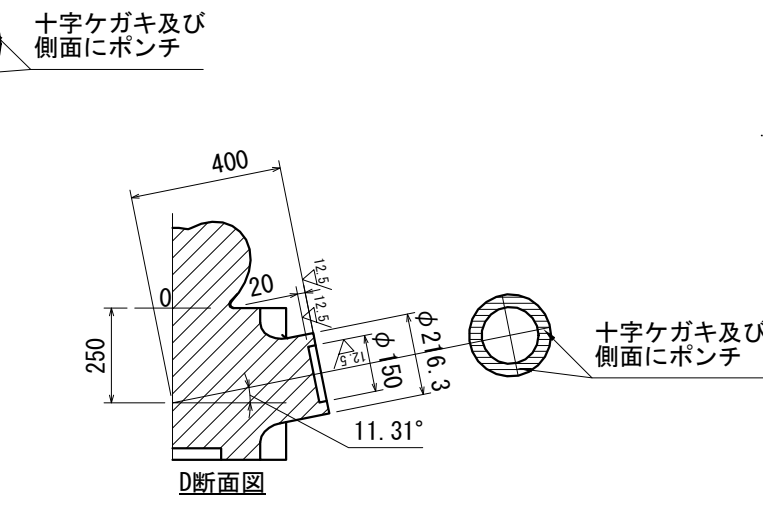
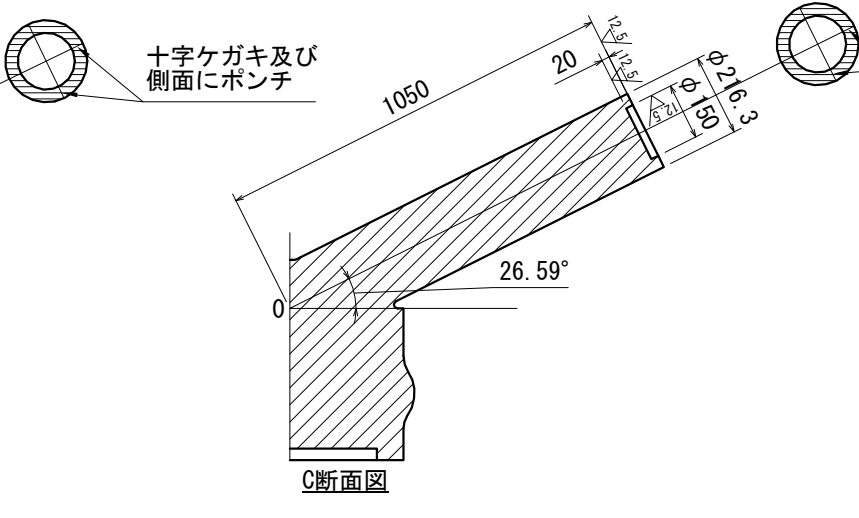
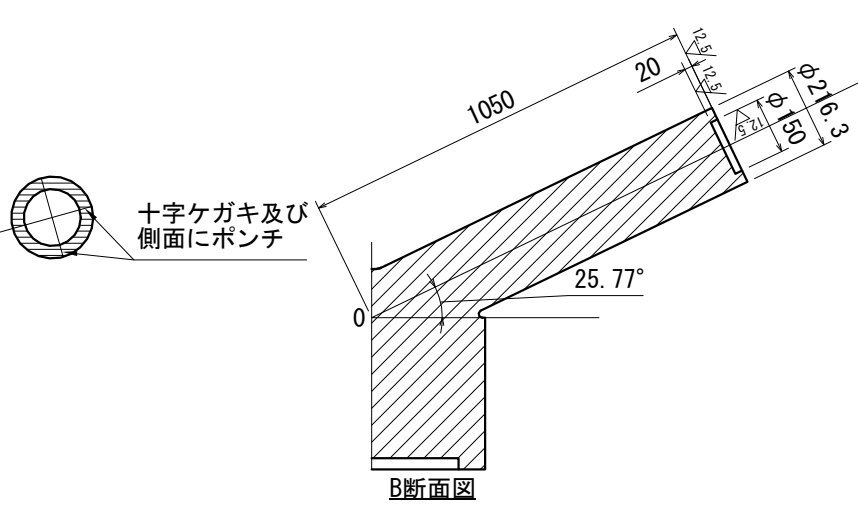
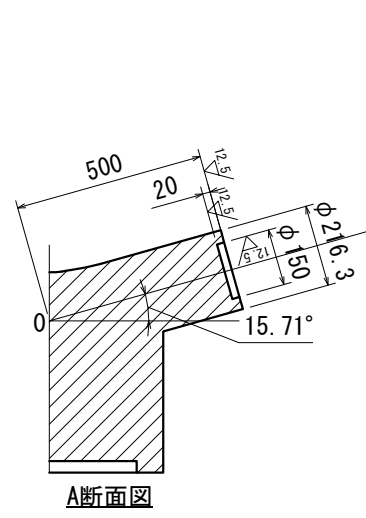
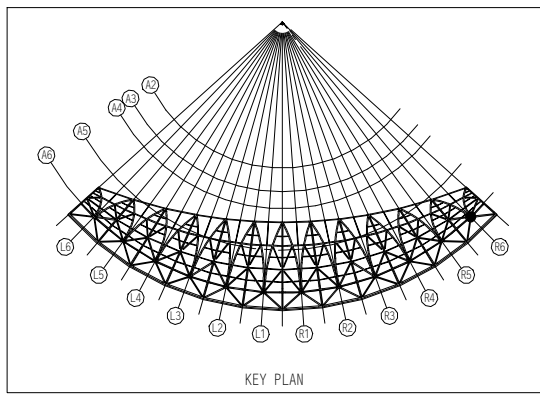
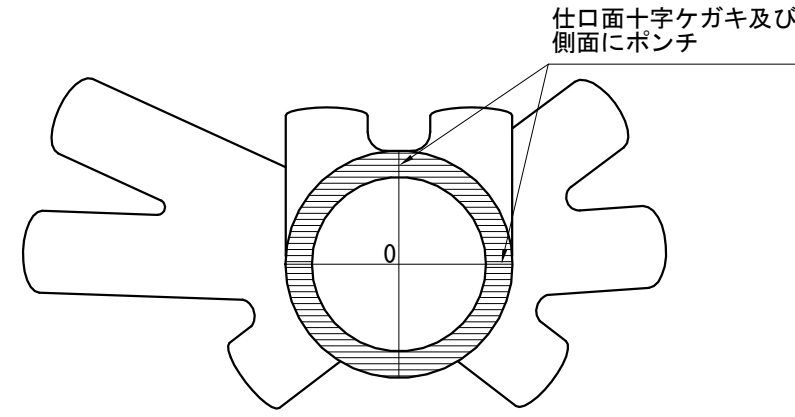
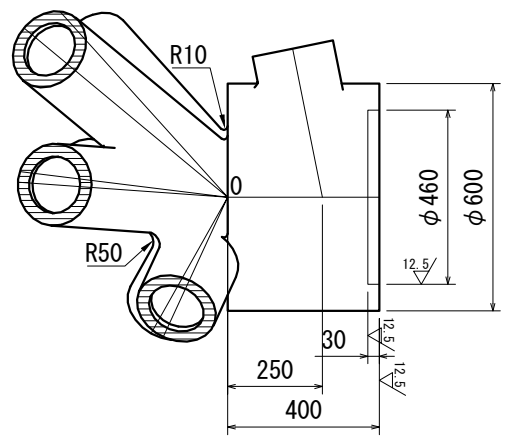
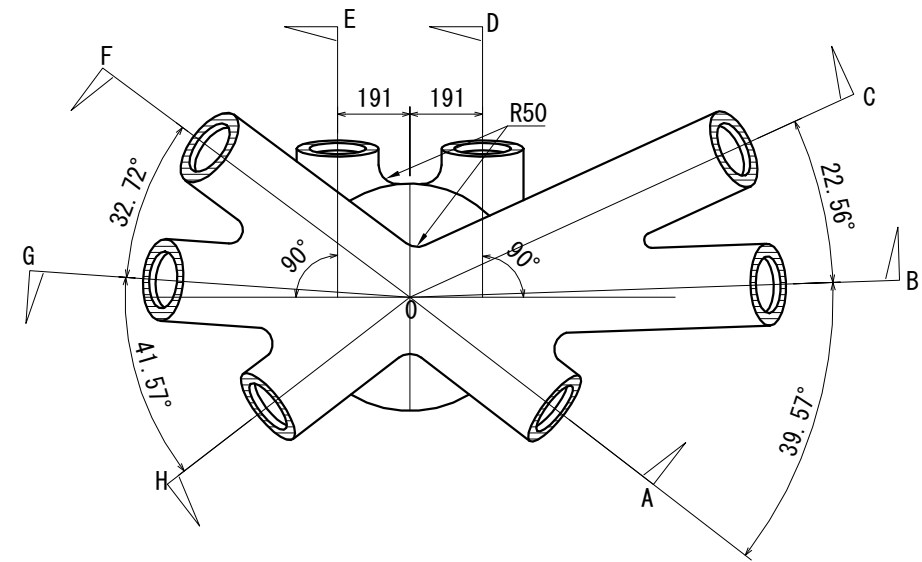
√(12.5/)

		表面粗さ (μm)									
Ra	平均粗さ	√	2.5	12.5	6.3	3.2	1.6	0.8	0.4	0.2	0.1
Rmax	最大粗さ	仕上げなし	100S	50S	25S	12.5S	6.3S	3.2S	1.6S	0.8S	0.4S

注記
1. 鑄鋼品の製作については製作要領書に従うこと。

- 仕口加工面の中心線十字ケガキ及び側面にポンチ
- φ216.3仕口外表面は仕口面から30mmの範囲を加工とする。
加工と鑄放しの境界部はグラインダ仕上げとする。
- 特記なき鑄放入隅部はR20、出隅部はR5以下とする

番号	名称	材料	備考
6	柱頭部 R6	SCW480	



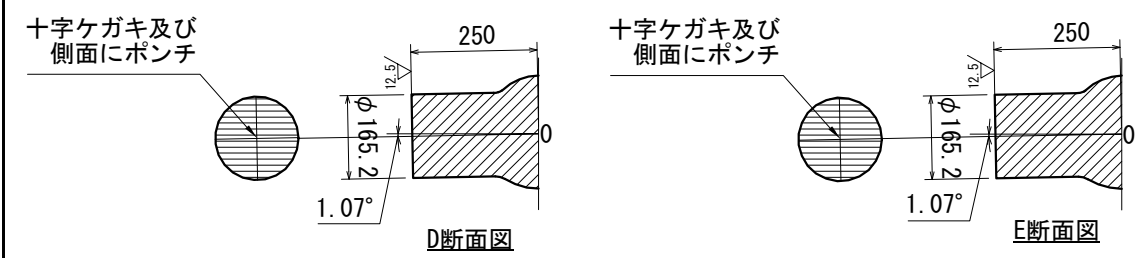
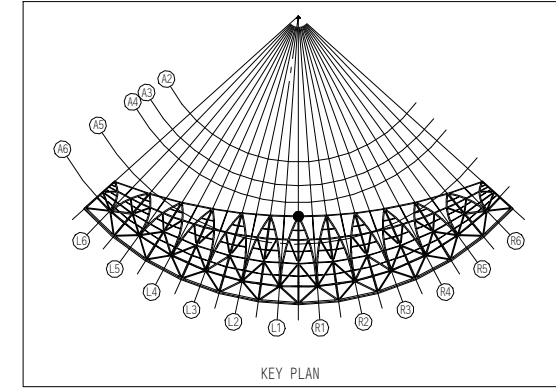
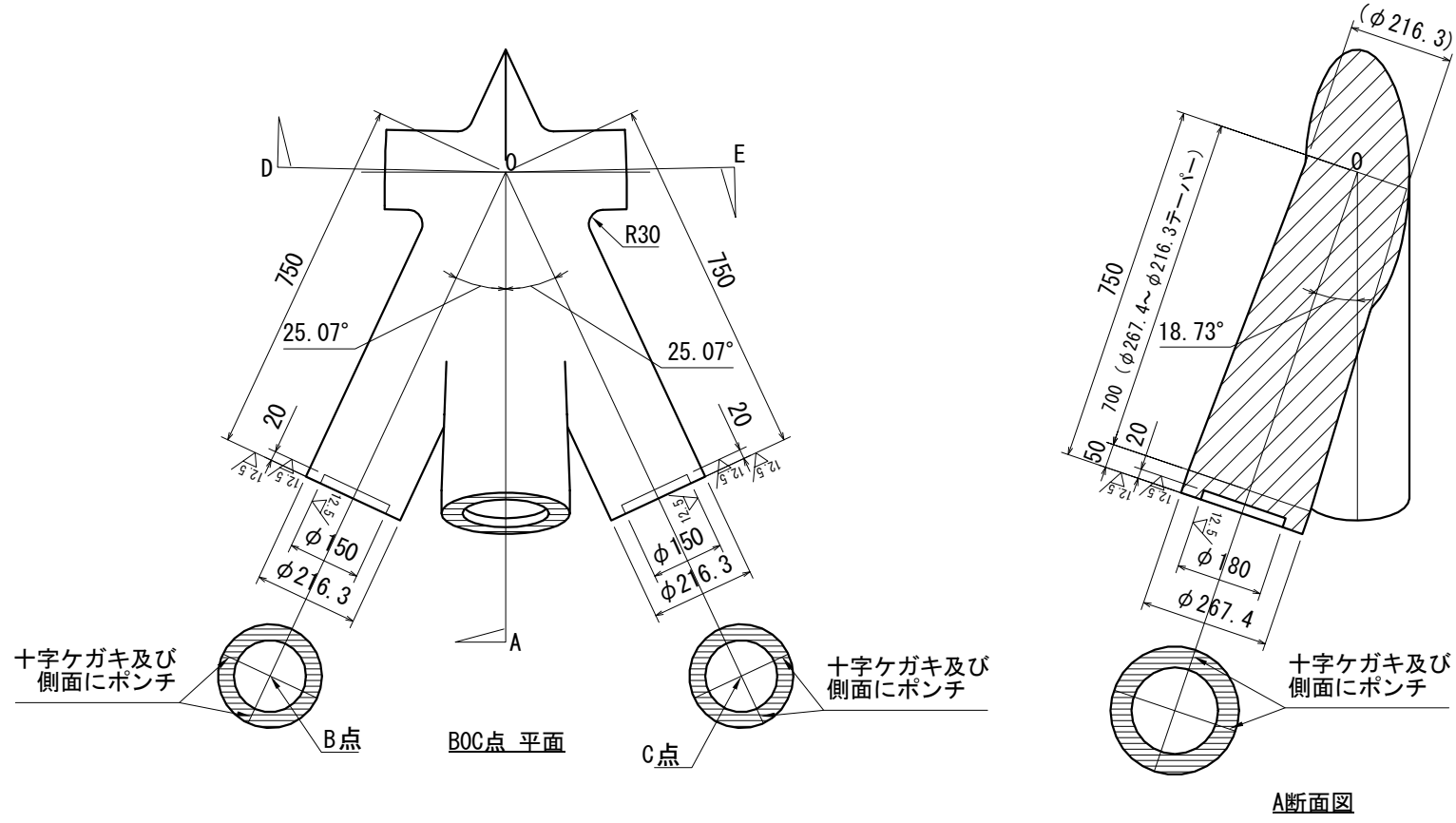
設計者 一級建築士 第286776号 渡邊 和幸 一級建築士 第298249号 土生 達哉 一級建築士 第334570号 倉内 信幸 一級建築士 第9202号 倉内 信幸 一級建築士 第382844号 野中 翔太 一級建築士 佐藤 亮太	法適合確認欄	検証者 倉内 信幸	設計番号 17992	特記	徳島県県土整備部営繕課	●工事名 徳島県鳴門総合運動公園野球場改築工事のうち建築工事(第1工区) ●図面名 SC1柱頭部詳細図(6)(別途工事)	●図面番号 S-048 ●縮尺 1/	 AZUSA SEKKEI Architects, Engineers & Consultants 株式会社 梓設計 関西支社 一級建築士事務所 大阪 (C) 第2234号 MIYA Arahitect's Office 一級建築士事務所 徳島県鳴門支店 1050号
--	--------	--------------	---------------	----	-------------	---	-----------------------------	---

(7) 先端部 中央 $\sqrt{(12.5)}$

- ・仕口加工面の中心線十字ケガキ及び側面にポンチ
- ・ $\phi 216.3$ 、 $\phi 165.2$ 仕口外表面は仕口面から30mmの範囲を加工とする。
加工と鑄放しの境界部はグラインダ仕上げとする。
- ・特記なき鑄放し隅部はR30、出隅部はR5以下とする

		表面粗さ (μm)										注記
Ra 平均粗さ	$\sqrt{}$	25	12.5	6.3	3.2	1.6	0.8	0.4	0.2	0.1		1. 鑄鋼品の製作については製作要領書に従うこと。
Rmax 最大粗さ	仕上げなし	100S	50S	25S	12.5S	6.3S	3.2S	1.6S	0.8S	0.4S		

番号	名称	材料	備考
7	先端部 中央	SCW480	



設計者	法適合確認欄	検証者	設計番号	特記	徳島県県土整備部営繕課	●工事名 徳島県鳴門総合運動公園野球場改築工事のうち建築工事（第1工区）	●図面番号 S-049								
<table border="1"> <tr> <td>一級建築士 第286776号 渡邊 和幸</td> <td>一級建築士 第298249号 土生 達哉</td> <td>一級建築士 第334570号 倉内 信幸</td> <td>構造設計一級建築士 第9202号 倉内 信幸</td> <td>一級建築士 第382844号 野中 翔太</td> <td>一級建築士 佐藤 亮太</td> <td>一級建築士 倉内 信幸</td> <td></td> </tr> </table>	一級建築士 第286776号 渡邊 和幸	一級建築士 第298249号 土生 達哉	一級建築士 第334570号 倉内 信幸	構造設計一級建築士 第9202号 倉内 信幸	一級建築士 第382844号 野中 翔太	一級建築士 佐藤 亮太	一級建築士 倉内 信幸				17992			●図面名 屋根先端接合部詳細図（1）（別途工事）	●縮尺 1/
一級建築士 第286776号 渡邊 和幸	一級建築士 第298249号 土生 達哉	一級建築士 第334570号 倉内 信幸	構造設計一級建築士 第9202号 倉内 信幸	一級建築士 第382844号 野中 翔太	一級建築士 佐藤 亮太	一級建築士 倉内 信幸									

AZUSA SEKKEI
Architects, Engineers & Consultants
株式会社 梓設計 関西支社
一級建築士事務所 大阪 (〒) 第2234号

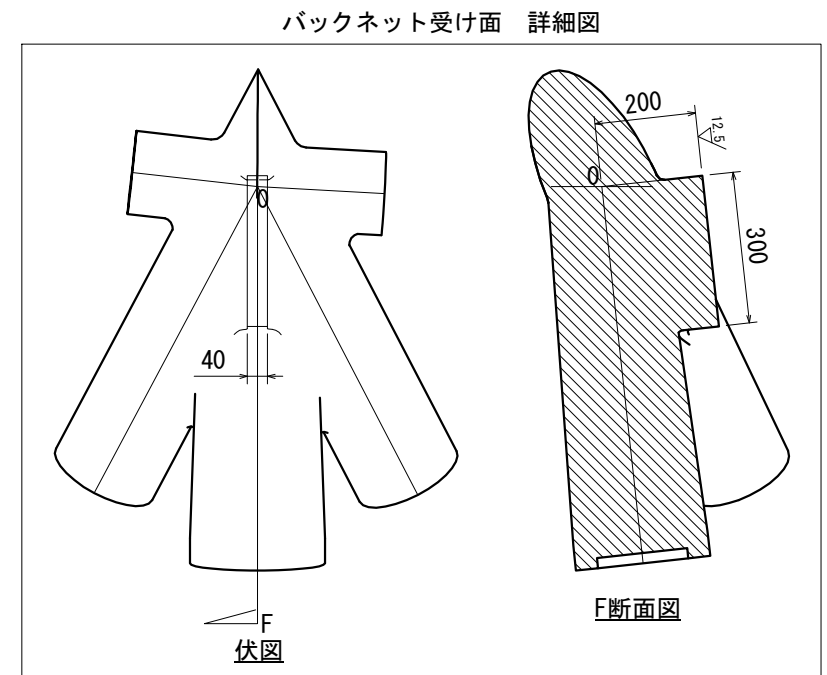
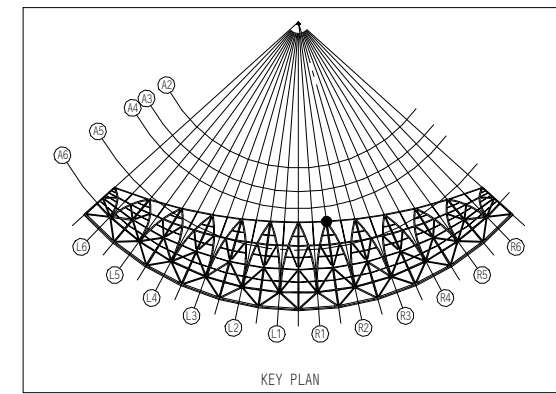
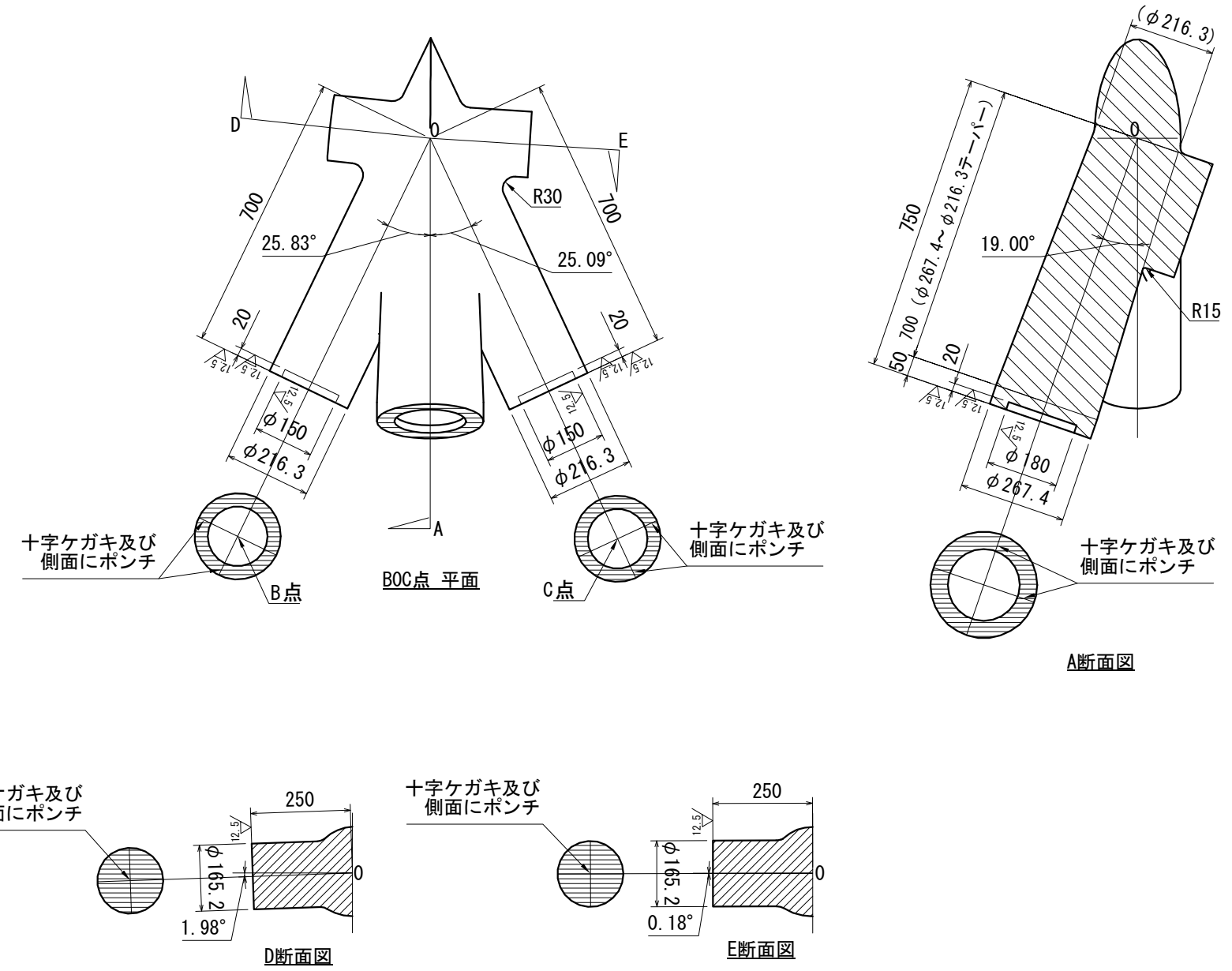
MIYA 宮建築設計
MIYA Architect's Office
一級建築士事務所 徳島県鳴門支所 徳島県鳴門支所 第1050号

(8) 先端部 R1-2 $\sqrt{(12.5)}$

- ・仕口加工面の中心線十字ケガキ及び側面にポンチ
- ・ $\phi 216.3$ 、 $\phi 165.2$ 仕口外表面は仕口面から30mmの範囲を加工とする。
加工と鑄放しの境界部はグラインダ仕上げとする。
- ・特記なき鑄放し隅部はR30、出隅部はR5以下とする

		表面粗さ (μm)										注記
Ra	平均粗さ	$\sqrt{25}$	$\sqrt{12.5}$	$\sqrt{6.3}$	$\sqrt{3.2}$	$\sqrt{1.6}$	$\sqrt{0.8}$	$\sqrt{0.4}$	$\sqrt{0.2}$	$\sqrt{0.1}$		1. 鑄鋼品の製作については製作要領書に従うこと。
Rmax	最大粗さ	仕上げなし	100S	50S	25S	12.5S	6.3S	3.2S	1.6S	0.8S	0.4S	

番号	名称	材料	備考
8	先端部 R1-2	SCW480	



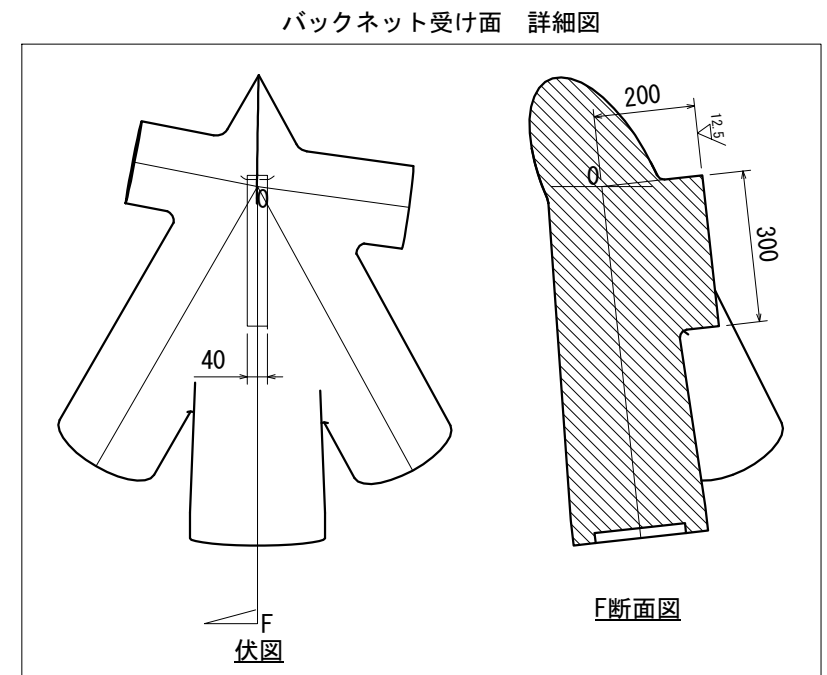
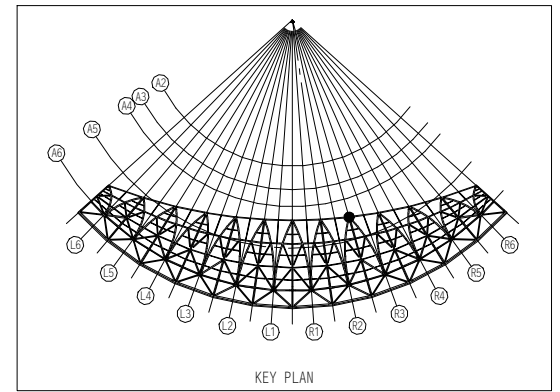
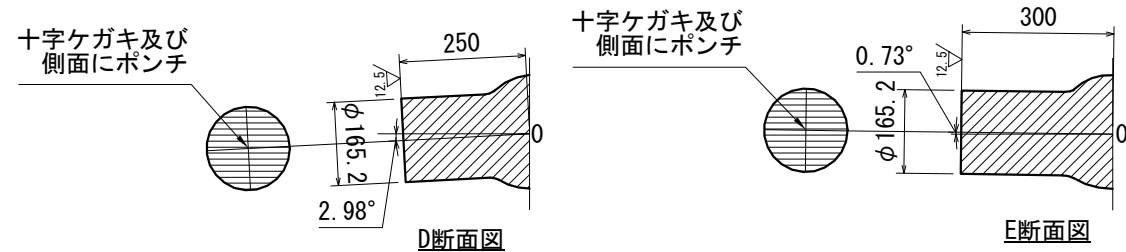
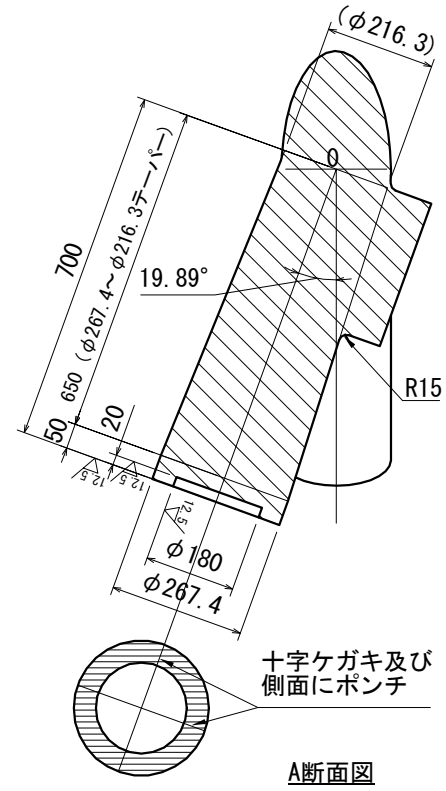
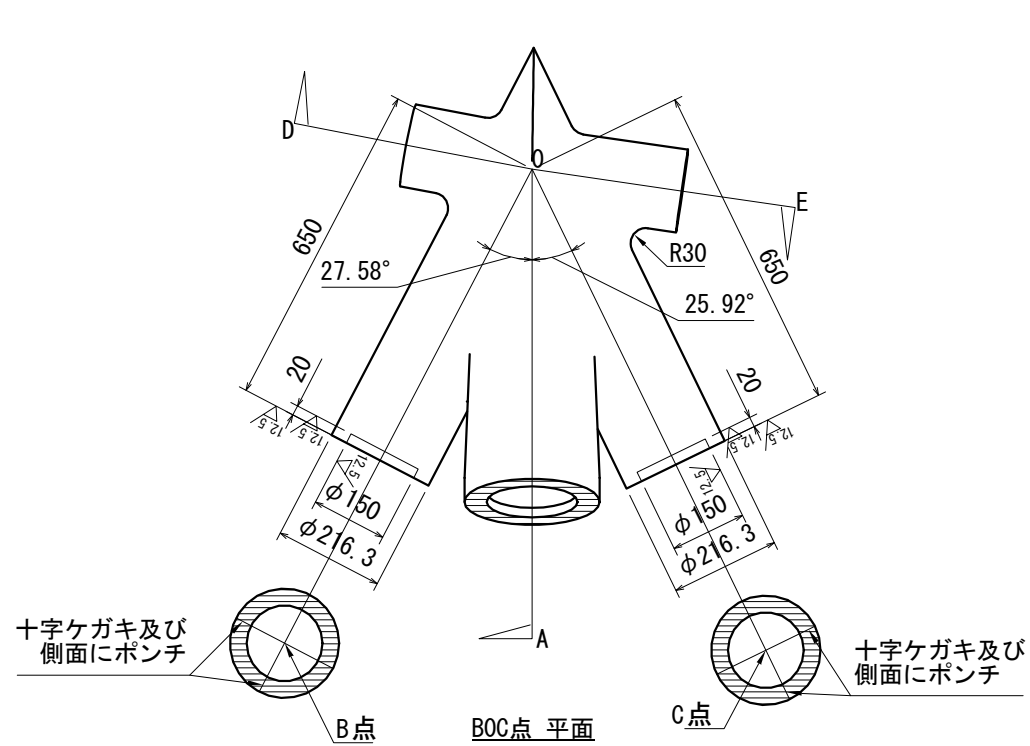
(9) 先端部 R2-3

√ (12.5/)

- ・仕口加工面の中心線十字ケガキ及び側面にポンチ
- ・φ216.3、φ165.2仕口外表面は仕口面から30mmの範囲を加工とする。
加工と鑄放しの境界部はグラインダ仕上げとする。
- ・特記なき鑄放し隅部はR30、出隅部はR5以下とする

		表面粗さ (μm)									
Ra	平均粗さ	√	2.5	12.5	6.3	3.2	1.6	0.8	0.4	0.2	0.1
Rmax	最大粗さ	仕上げなし	100S	50S	25S	12.5S	6.3S	3.2S	1.6S	0.8S	0.4S

注記			
1. 鑄鋼品の製作については製作要領書に従うこと。			
番号	名称	材料	備考
9	先端部 R2-3	SCW480	



設計者	法適合確認欄	検証者	設計番号	特記	徳島県県土整備部営繕課	●工事名 徳島県鳴門総合運動公園野球場改築工事のうち建築工事(第1工区)	●図面番号 S-051								
<table border="1"> <tr> <td>一級建築士 第286776号 渡邊 和幸</td> <td>一級建築士 第298249号 土生 達哉</td> <td>一級建築士 第334570号 倉内 信幸</td> <td>一級建築士 第382844号 野中 翔太</td> <td>一級建築士 佐藤 亮太</td> <td></td> <td>●図面名 屋根先端接合部詳細図(3)(別途工事)</td> <td>●縮尺 1/</td> </tr> </table>	一級建築士 第286776号 渡邊 和幸	一級建築士 第298249号 土生 達哉	一級建築士 第334570号 倉内 信幸	一級建築士 第382844号 野中 翔太	一級建築士 佐藤 亮太		●図面名 屋根先端接合部詳細図(3)(別途工事)	●縮尺 1/		倉内 信幸	17992				
一級建築士 第286776号 渡邊 和幸	一級建築士 第298249号 土生 達哉	一級建築士 第334570号 倉内 信幸	一級建築士 第382844号 野中 翔太	一級建築士 佐藤 亮太		●図面名 屋根先端接合部詳細図(3)(別途工事)	●縮尺 1/								

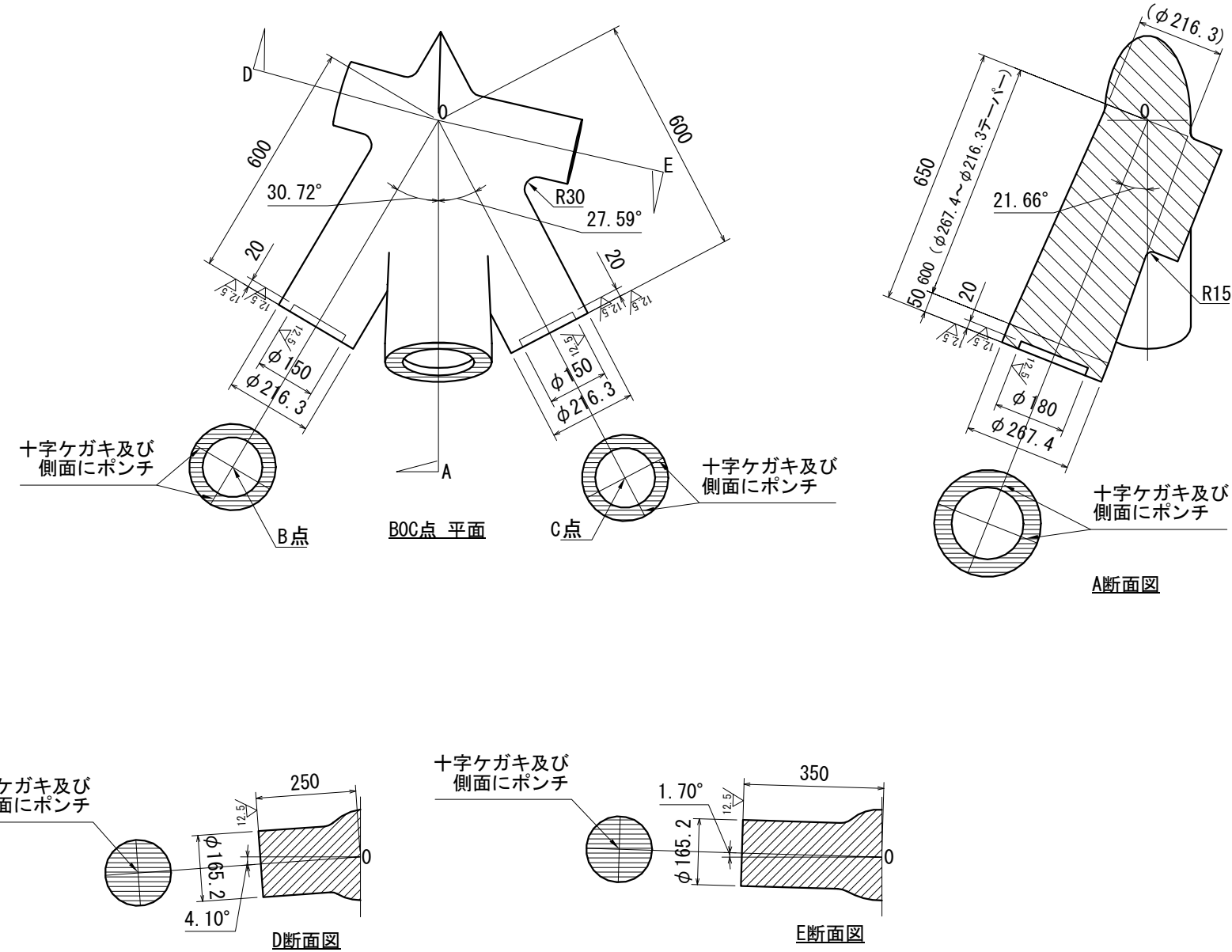
AZUSA SEKKEI
Architects, Engineers & Consultants
株式会社 梓設計 関西支社
一級建築士事務所登録 大阪(〇)第2234号

宮建築設計
MIYA Architect's Office
一級建築士事務所登録 徳島県知事登録第11050号

(10)先端部 R3-4

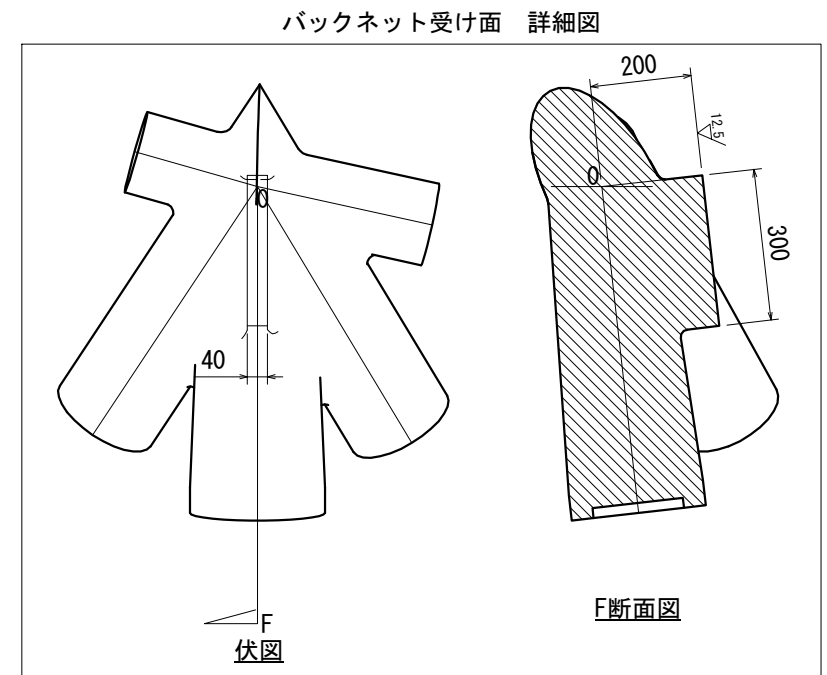
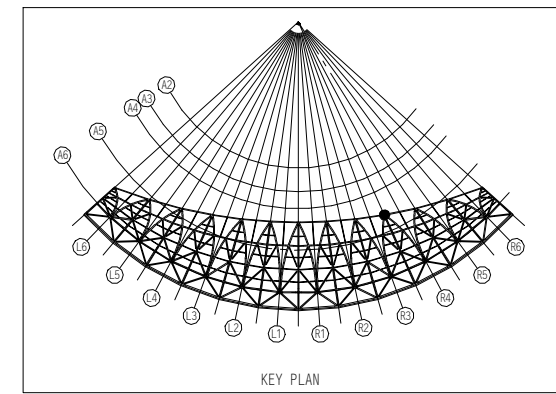
√(12.5/)

- 仕口加工面の中心線十字ケガキ及び側面にポンチ
- φ216.3、φ165.2仕口外表面は仕口面から30mmの範囲を加工とする。
加工と鑄放しの境界部はグラインダ仕上げとする。
- 特記なき鑄放し隅部はR30、出隅部はR5以下とする



		表面粗さ (μm)									
Ra	平均粗さ	√	2.5	12.5	6.3	3.2	1.6	0.8	0.4	0.2	0.1
Rmax	最大粗さ	仕上げなし	100S	50S	25S	12.5S	6.3S	3.2S	1.6S	0.8S	0.4S

注記			
1. 鑄鋼品の製作については製作要領書に従うこと。			
番号	名称	材料	備考
10	先端部 R3-4	SCW480	

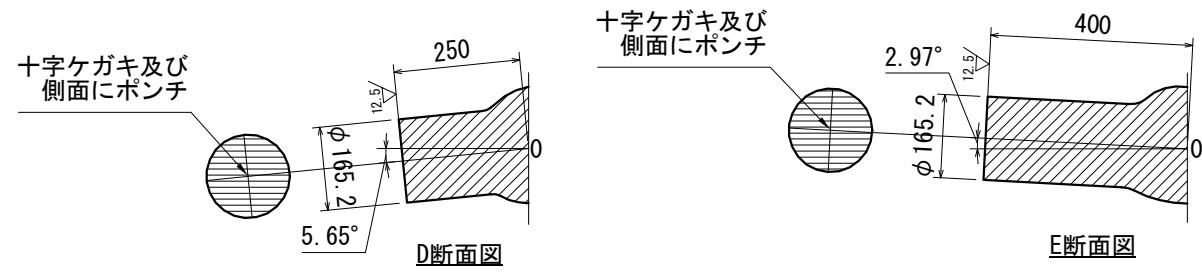
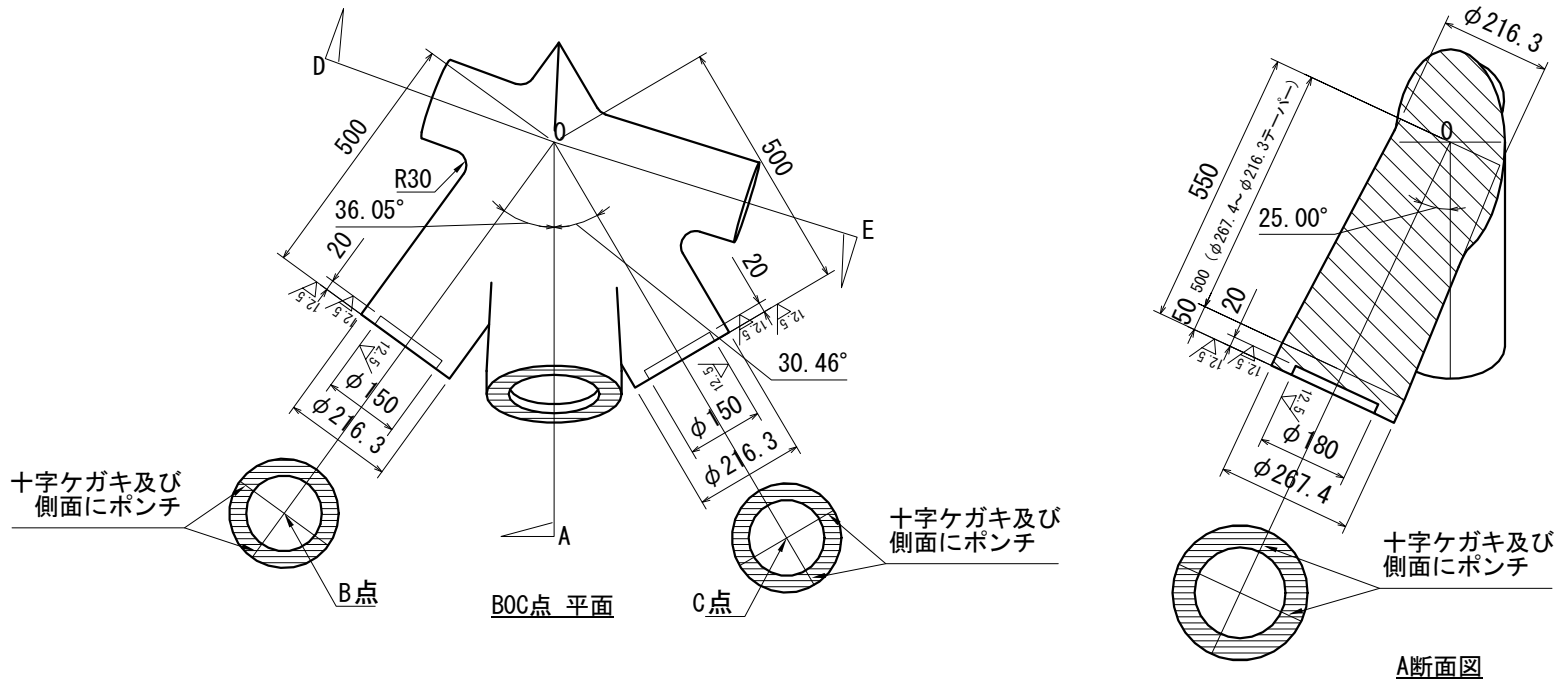


設計者		法適合確認欄		検証者		設計番号		特記		徳島県県土整備部営繕課		●工事名 徳島県鳴門総合運動公園野球場改築工事のうち建築工事(第1工区)		●図面番号 S-052		 AZUSA SEKKEI Architects, Engineers & Consultants 株式会社 梓設計 関西支社 一級建築士事務所登録 大阪(〇)第2234号		 株式会社 宮建築設計 MIYA Architect's Office 一級建築士事務所登録 徳島県知事登録第11050号	
一級建築士 第286776号 渡邊 和幸	一級建築士 第298249号 土生 達哉	一級建築士 第334570号 倉内 信幸	構造設計一級建築士 第9202号	一級建築士 第382844号 野中 翔太		佐藤 亮太	17992						●図面名 屋根先端接合部詳細図(4)(別途工事)	●縮尺 1/					

(11)先端部 R4-5

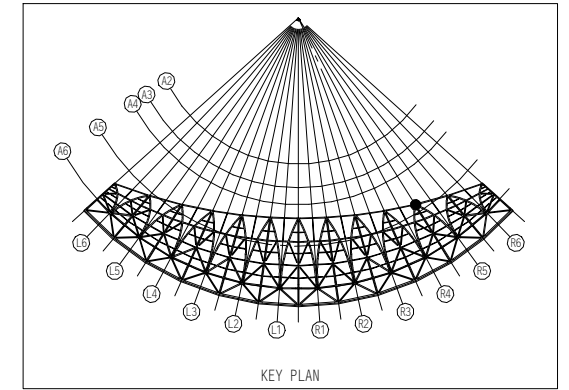
√(12.5/)

- ・仕口加工面の中心線十字ケガキ及び側面にポンチ
- ・φ216.3、φ165.2仕口外表面は仕口面から30mmの範囲を加工とする。
加工と鑄放しの境界部はグラインダ仕上げとする。
- ・特記なき鑄放し隅部はR30、出隅部はR5以下とする



		表面粗さ (μm)									
Ra	平均粗さ	√	2.5	12.5	6.3	3.2	1.6	0.8	0.4	0.2	0.1
Rmax	最大粗さ	仕上げなし	100S	50S	25S	12.5S	6.3S	3.2S	1.6S	0.8S	0.4S

注記			
1. 鑄鋼品の製作については製作要領書に従うこと。			
番号	名称	材料	備考
11	先端部 R4-5	SCW480	



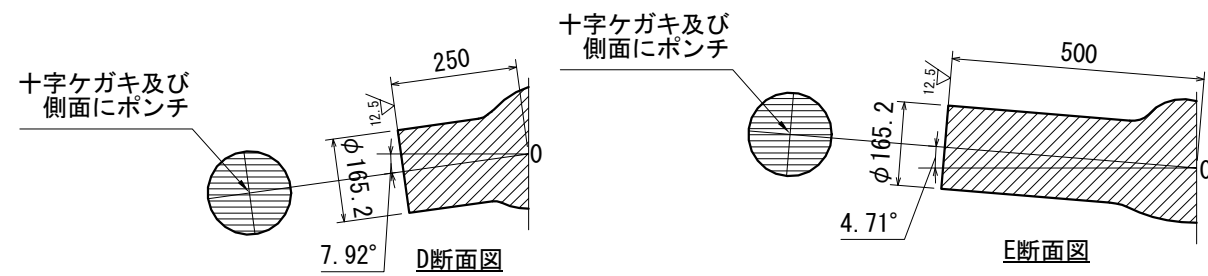
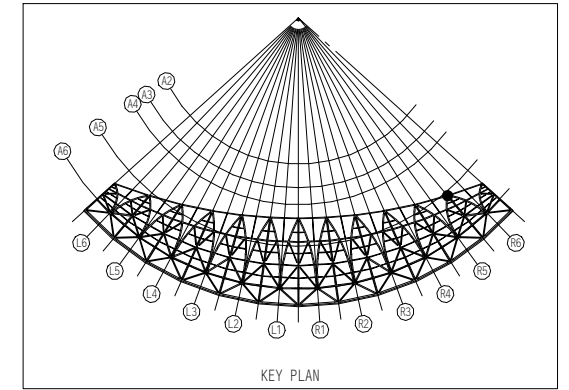
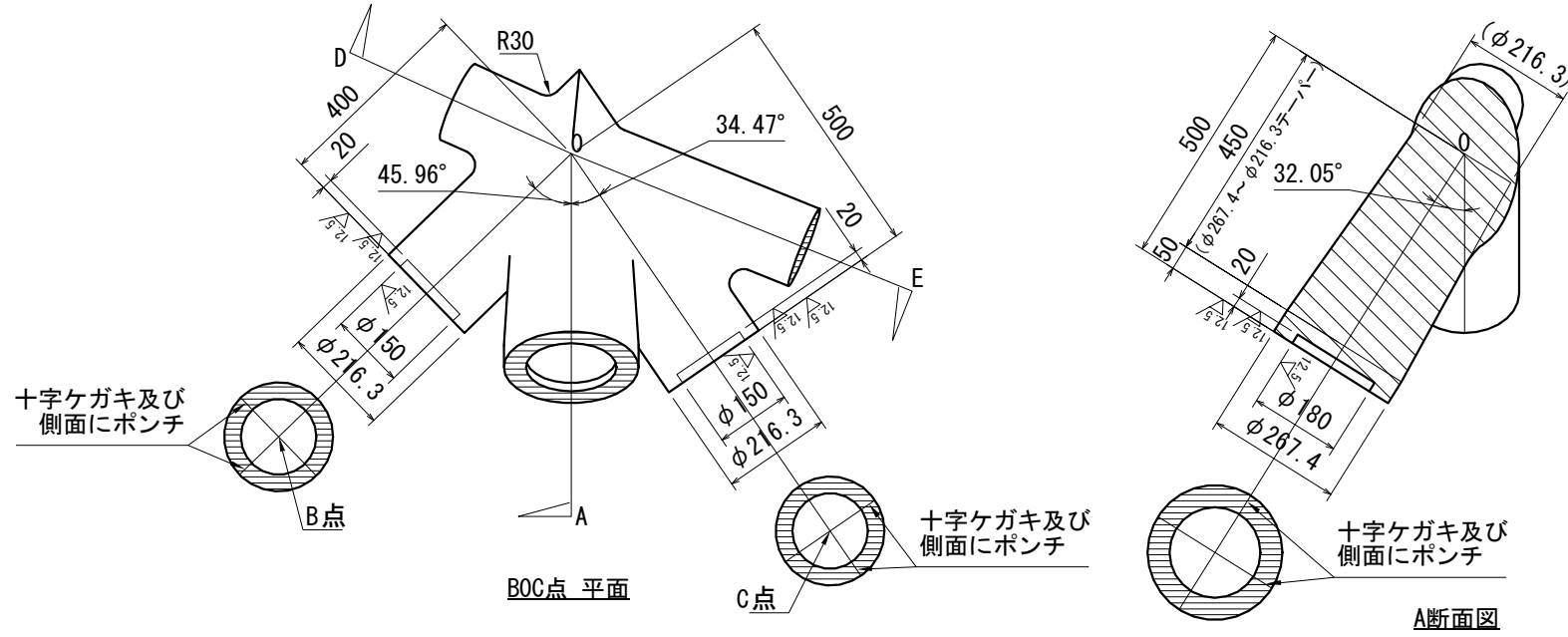
設計者		法適合確認欄		検証者		設計番号		特記		徳島県土木整備部営繕課		●工事名 徳島県鳴門総合運動公園野球場改築工事のうち建築工事(第1工区)		●図面番号 S-053		 株式会社 梓設計 関西支社 一級建築士事務所 大阪 (〒) 552-8488		 MIYA Architect's Office 一級建築士事務所 徳島県鳴門支所 徳島県鳴門市 1050号	
一級建築士 第286776号 渡邊 和幸	一級建築士 第298249号 土生 達哉	一級建築士 第334570号 倉内 信幸	一級建築士 第9202号 倉内 信幸	一級建築士 第382844号 野中 翔太	一級建築士 佐藤 亮太	17992							●図面名 屋根先端接合部詳細図(5)(別途工事)	●縮尺 1/					

(12) 先端部 R5-6 $\sqrt{(12.5)}$

- ・仕口加工面の中心線十字ケガキ及び側面にポンチ
- ・ $\phi 216.3$ 、 $\phi 165.2$ 仕口外表面は仕口面から30mmの範囲を加工とする。
加工と鑄放しの境界部はグラインダ仕上げとする。
- ・特記なき鑄放し隅部はR30、出隅部はR5以下とする

		表面粗さ (μm)										注記
Ra	平均粗さ	$\sqrt{25}$	$\sqrt{12.5}$	$\sqrt{6.3}$	$\sqrt{3.2}$	$\sqrt{1.6}$	$\sqrt{0.8}$	$\sqrt{0.4}$	$\sqrt{0.2}$	$\sqrt{0.1}$		1. 鑄鋼品の製作については製作要領書に従うこと。
Rmax	最大粗さ	仕上げなし	100S	50S	25S	12.5S	6.3S	3.2S	1.6S	0.8S	0.4S	

番号	名称	材料	備考
12	先端部 R5-6	SCW480	

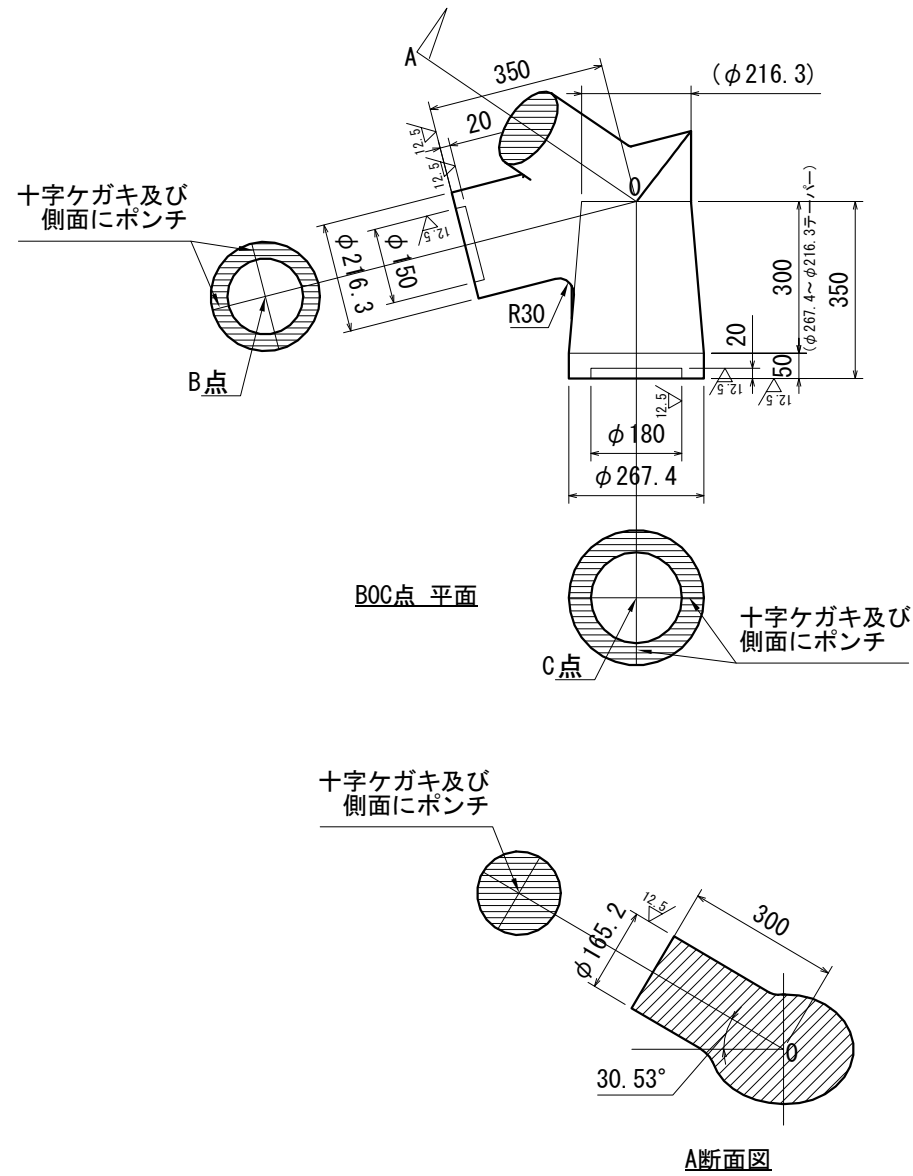


設計者				法適合確認欄	検証者	設計番号	特記	徳島県県土整備部営繕課	●工事名	●図面番号	AZUSA SEKKEI Architects, Engineers & Consultants 株式会社 梓設計 関西支社 一級建築士事務所 大阪 (C) 第2234号	MIYA Architect's Office 一級建築士事務所 徳島県 徳島県知事登録第11050号
一級建築士 第286776号 渡邊 和幸	一級建築士 第298249号 土生 達哉	一級建築士 第334570号 倉内 信幸	構造設計一級建築士 第9202号 野中 翔太		倉内 信幸	17992		徳島県県土整備部営繕課	徳島県鳴門総合運動公園野球場改築工事のうち建築工事 (第1工区)	S-054		
									●図面名	●縮尺		
									屋根先端接合部詳細図 (6) (別途工事)	1/		

(13)先端部 R6-7

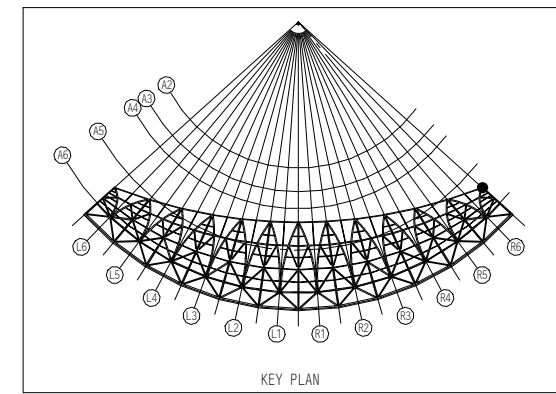
√(12.5/)

- ・仕口加工面の中心線十字ケガキ及び側面にポンチ
- ・φ216.3、φ165.2仕口外表面は仕口面から30mmの範囲を加工とする。
加工と鑄放しの境界部はグラインダ仕上げとする。
- ・特記なき鑄放し隅部はR30、出隅部はR5以下とする

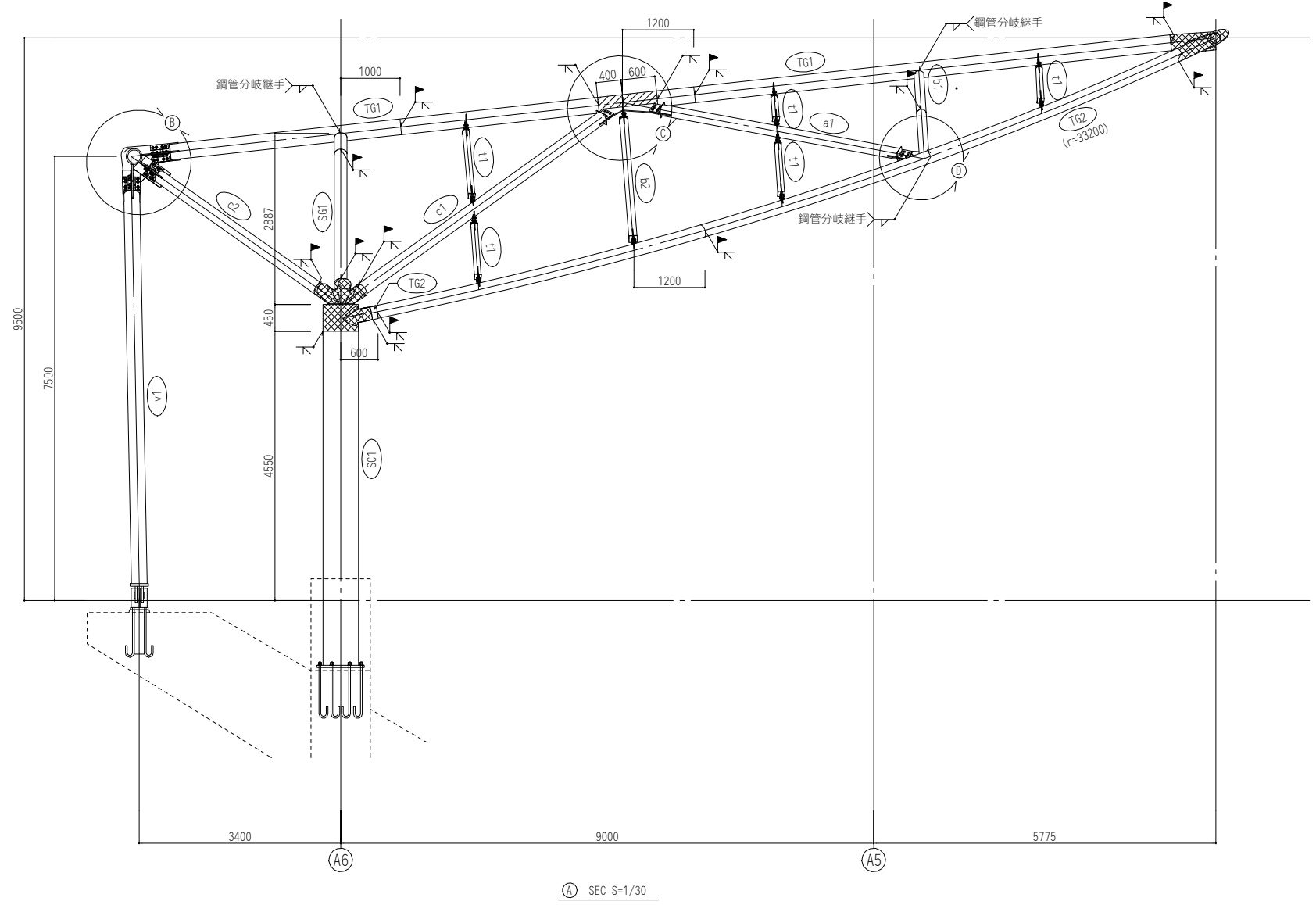
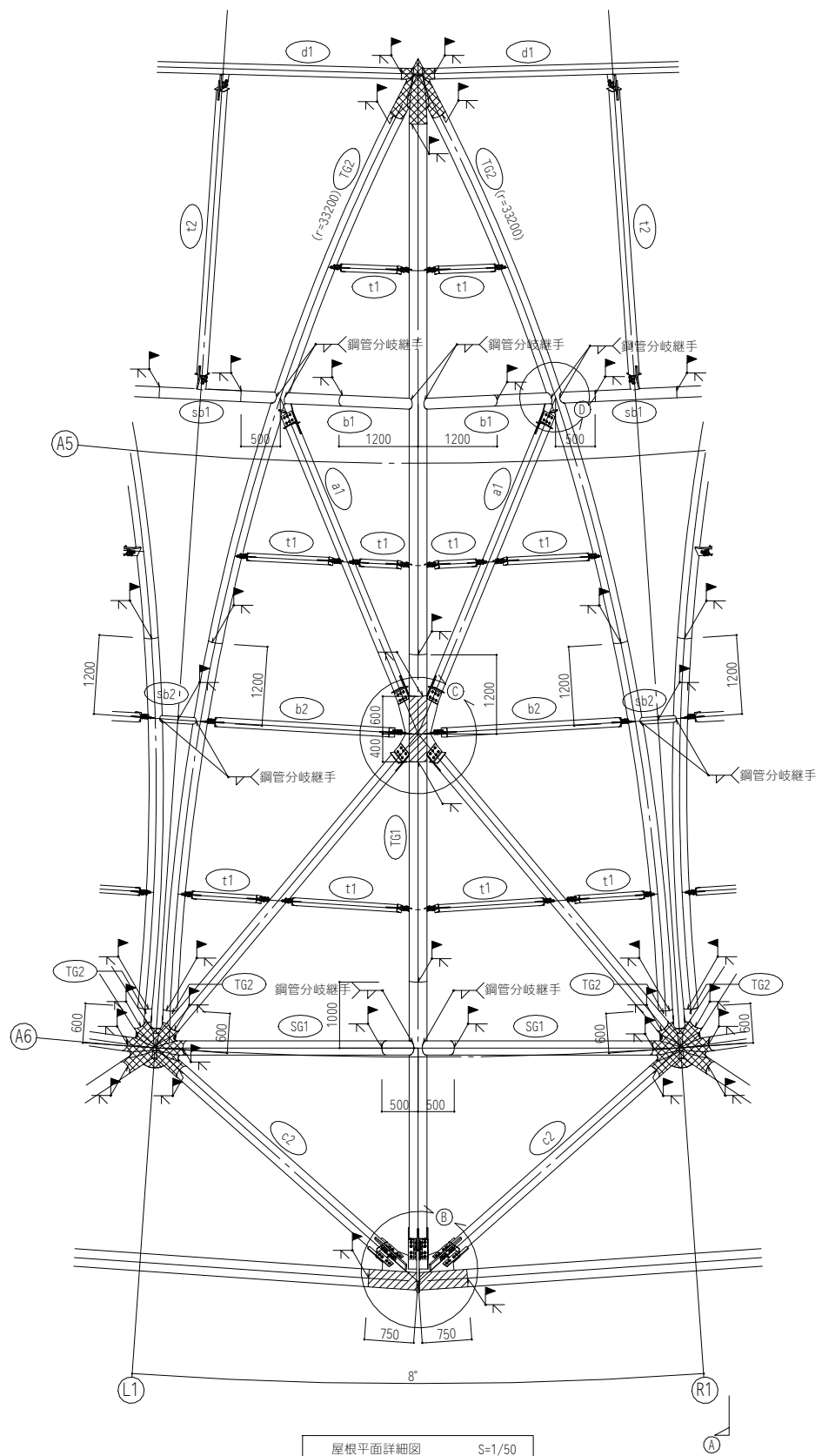


		表面粗さ (μm)									
Ra	平均粗さ	√	25/	12.5/	6.3/	3.2/	1.6/	0.8/	0.4/	0.2/	0.1/
Rmax	最大粗さ	仕上げなし	100S	50S	25S	12.5S	6.3S	3.2S	1.6S	0.8S	0.4S

注 記			
1. 鑄鋼品の製作については製作要領書に従うこと。			
番号	名称	材料	備考
13	先端部 R6-7	SCW480	

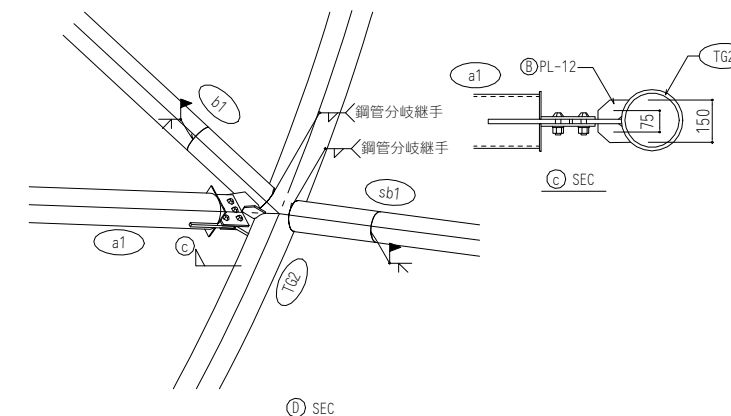
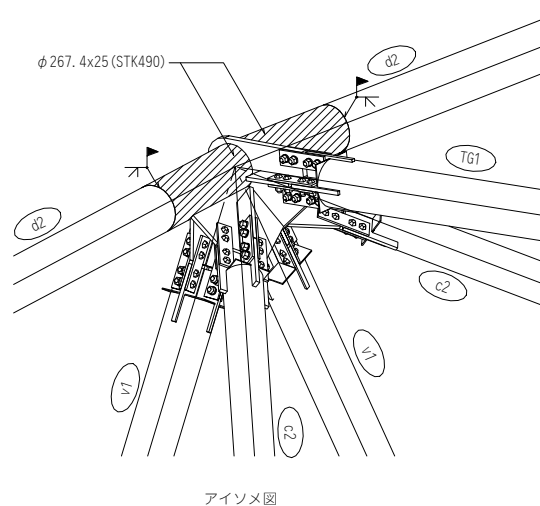
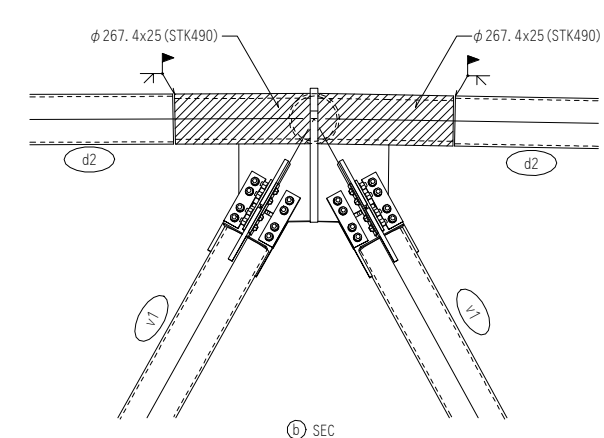
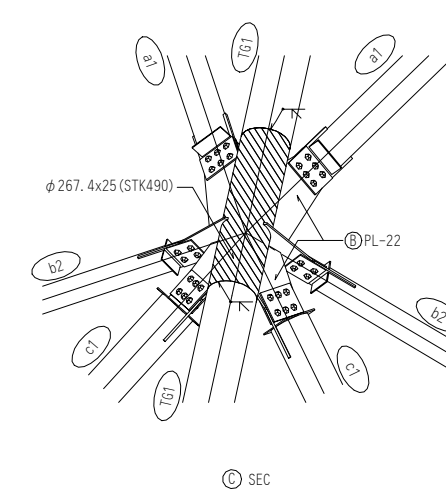
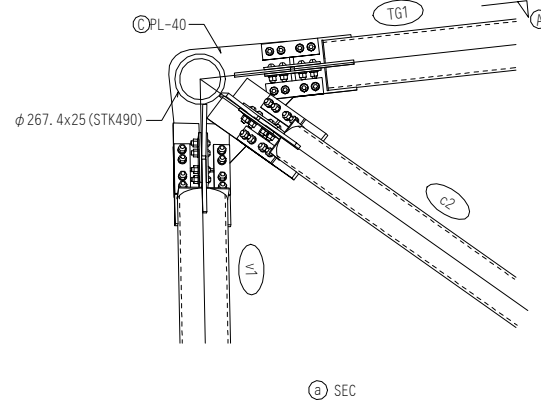
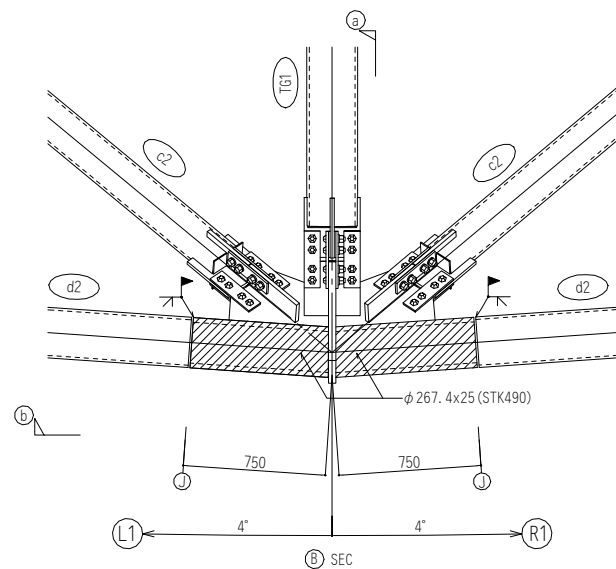


設計者				法適合確認欄	検証者	設計番号	特 記	徳島県県土整備部営繕課	●工事名 徳島県鳴門総合運動公園野球場改築工事のうち建築工事（第1工区）	●図面番号 S-055	 AZUSA SEKKEI Architects, Engineers & Consultants 株式会社 梓設計 関西支社 一級建築士事務所 大阪 (〒) 552-8448	 MIYA Architect's Office 一級建築士事務所 徳島県鳴門支所 徳島県鳴門市豊原1-1050号
一級建築士 第286776号 渡邊 和幸	一級建築士 第298249号 土生 達哉	一級建築士 第334570号 倉内 信幸	構造設計一級建築士 第9202号 野中 翔太		倉内 信幸	17992		●図面名 屋根先端接合部詳細図(7) (別途工事)	●縮尺 1/			



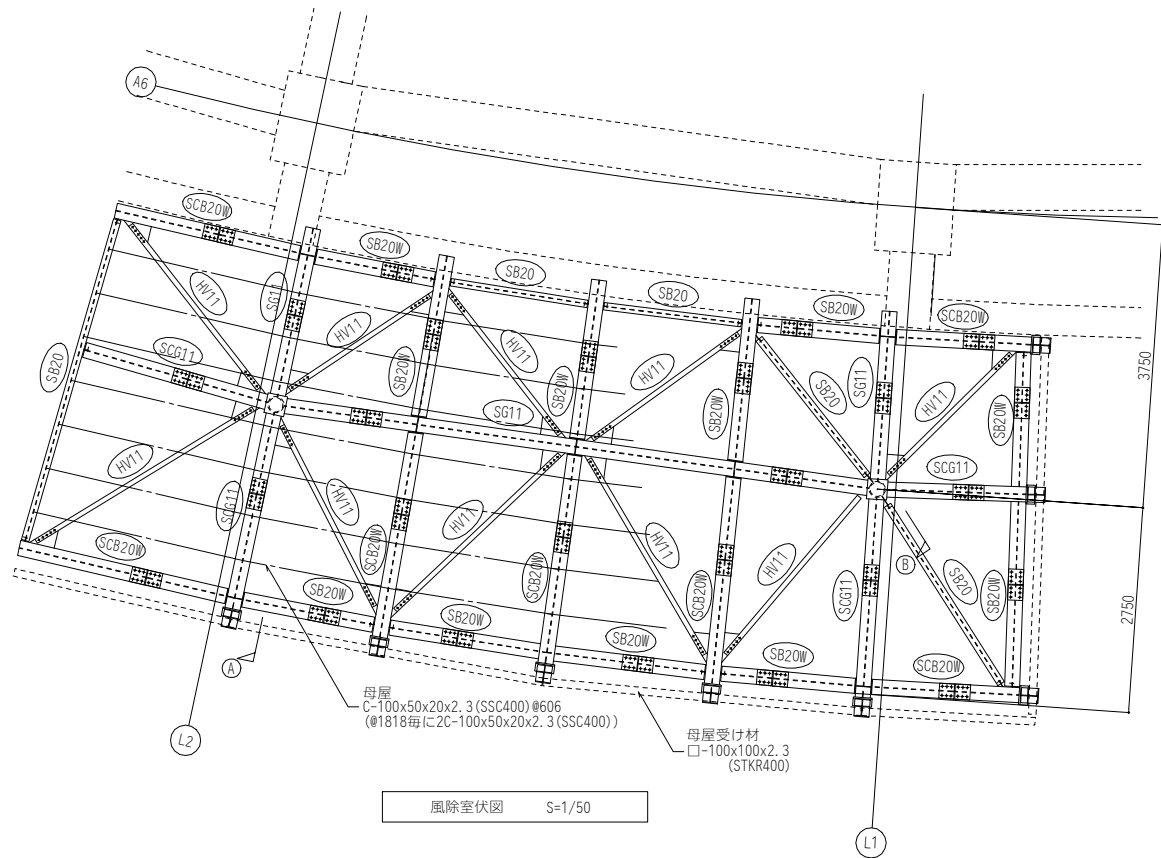
- 特記なき限り
1. 材質
 [B] 印: SN400B
 [C] 印: SN490B
 [D] 印: SN490C
 2. ボルト: S10T (F10T)
 3. [Hatched Box] 印は 厚肉鋼管 を示す。
 4. [Cross-hatched Box] 印は 鋳造品接合部 を示す。
 5. () 内数値は 曲率半径 を示す。

設計者				法適合確認欄	検証者	設計番号	特記	徳島県土整備部営繕課	●工事名 徳島県鳴門総合運動公園野球場改築工事のうち建築工事 (第1工区)	●図面番号 S-056	 AZUSA SEKKEI Architects, Engineers & Consultants 株式会社 梓設計 関西支社 一級建築士事務所 大阪 (C) 第2234号	 MIYA Architect's Office 一級建築士事務所 徳島 鳴門 野球場 1050号
一級建築士 第286776号 渡邊 和幸	一級建築士 第298249号 土生 達哉	一級建築士 第334570号 倉内 信幸	一級建築士 第382844号 野中 翔太		倉内 信幸	17992		●図面名 屋根架構詳細図 (1) (別途工事)	●縮尺 1/			



- 特記なき限り
1. 材質
 [B] 印: SN400B
 [D] 印: SN490B
 [C] 印: SN490C
 2. ボルト: S10T (F10T)
 3. [斜線] 印は 厚肉鋼管 を示す。
 4. [点線] 印は 鋳造品接合部 を示す。

設計者				法適合確認欄	検証者	設計番号	特記	徳島県県土整備部営繕課	●工事名 徳島県鳴門総合運動公園野球場改築工事のうち建築工事（第1工区）	●図面番号 S-057	 AZUSA SEKKEI Architects, Engineers & Consultants 株式会社 梓設計 関西支社 一級建築士事務所登録 大阪 (ウ) 第2234号	 MIYA Architect's Office
一級建築士 第286776号 渡邊 和幸	一級建築士 第298249号 土生 達哉	一級建築士 第334570号 倉内 信幸	一級建築士 第382844号 野中 翔太		倉内 信幸	17992		●図面名 屋根架構詳細図 (2) (別途工事)	●縮尺 1/	一級建築士事務所登録 徳島県知事登録第11050号		

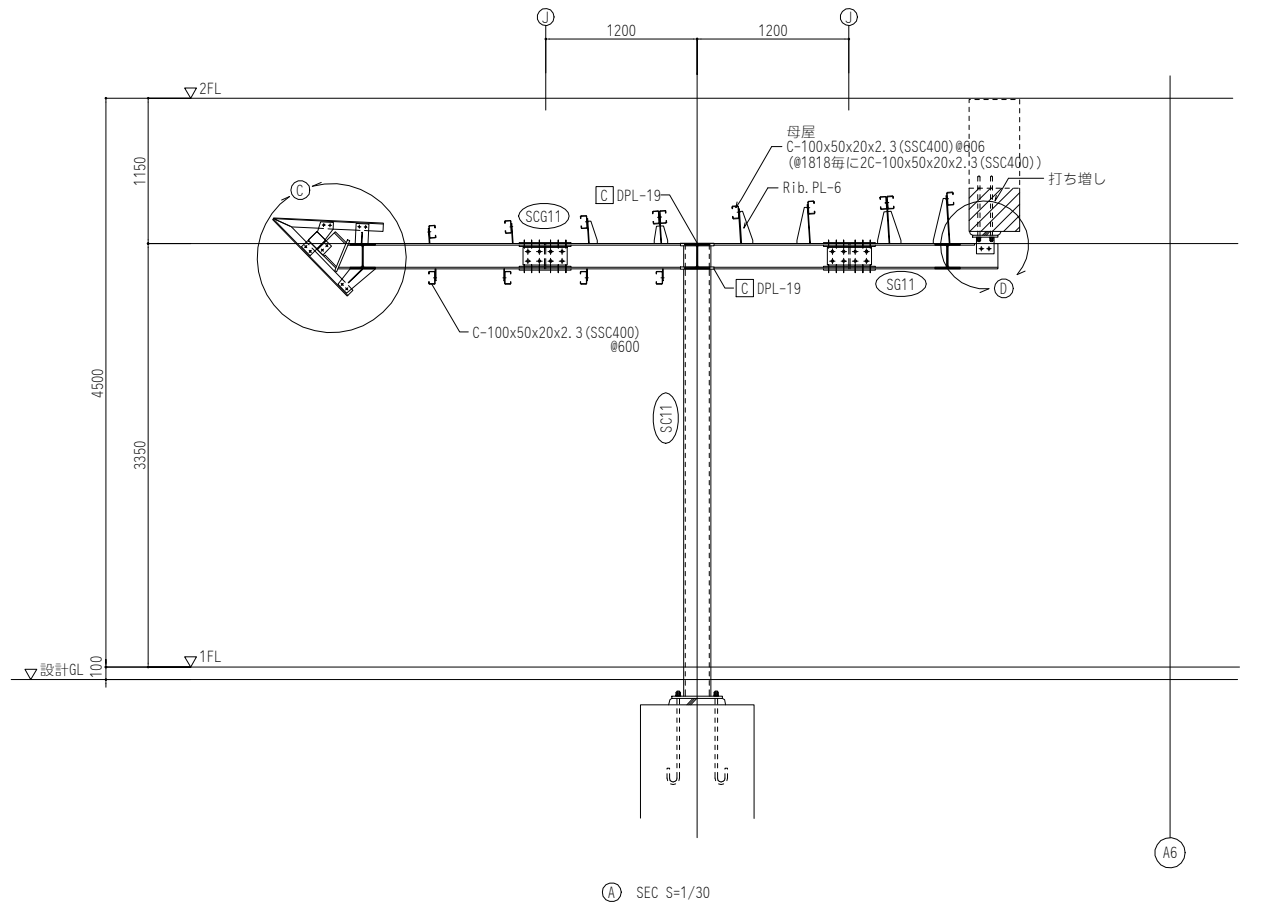


風除室伏図 S=1/50

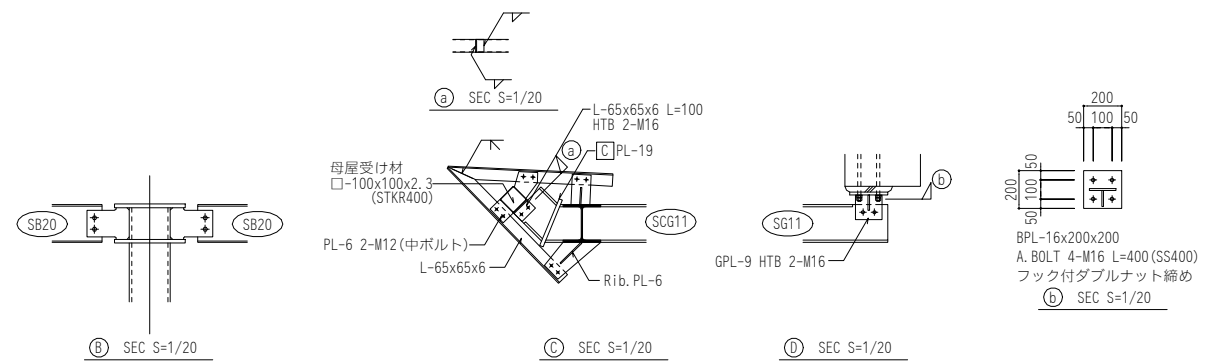
部材リスト

符号	部材	備考
SC11	φ216.3x12.7 (STK400)	
SG11	[B] H-200x200x8x12	
SCG11	[B] H-200x200x8x12	
SB20	H-200x100x5.5x8	
SB20W	[B] H-200x200x8x12	
SCB20W	[B] H-200x200x8x12	
HV11	L-65x65x6	
母屋	C-100x50x20x2.3 (SSC400)	
母屋受け材	□-100x100x2.3 (STKR400)	

特記なき限り 1. 鋼材材質
 無印: SS400
 [B] 印: SM400B
 [C] 印: SM400C



(A) SEC S=1/30



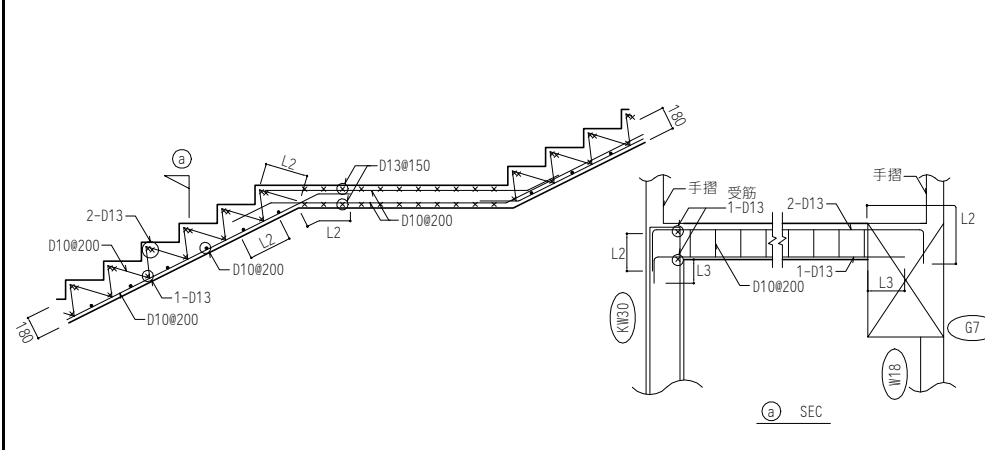
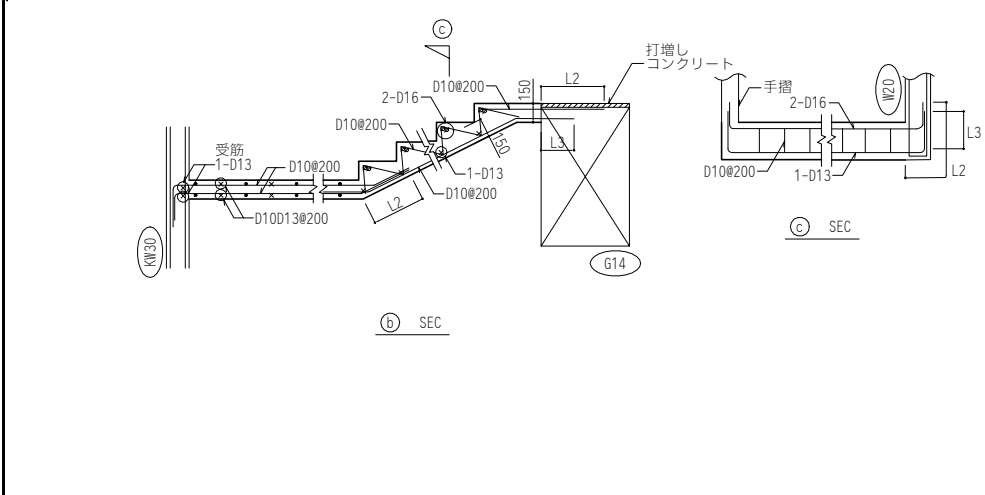
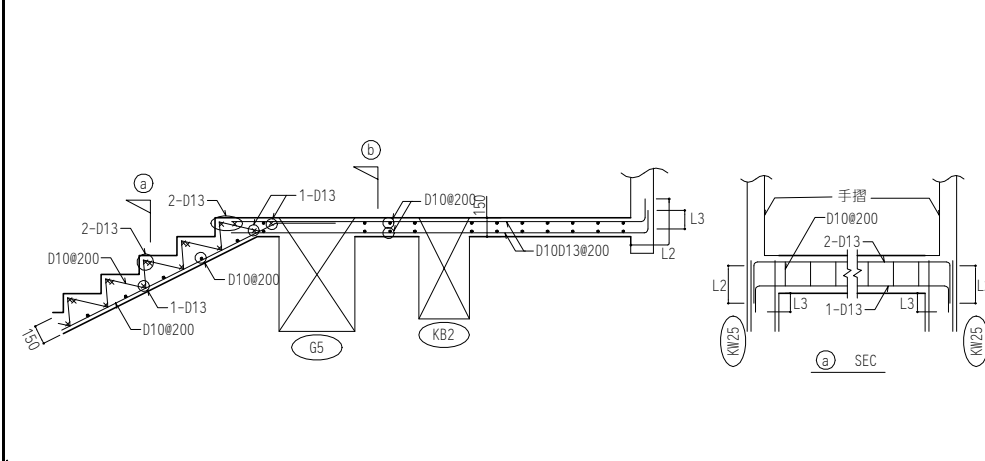
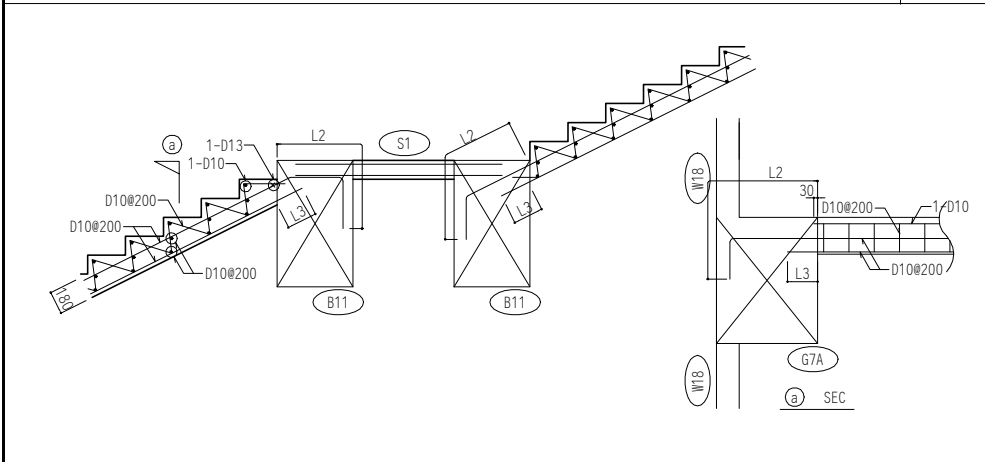
(B) SEC S=1/20

(C) SEC S=1/20

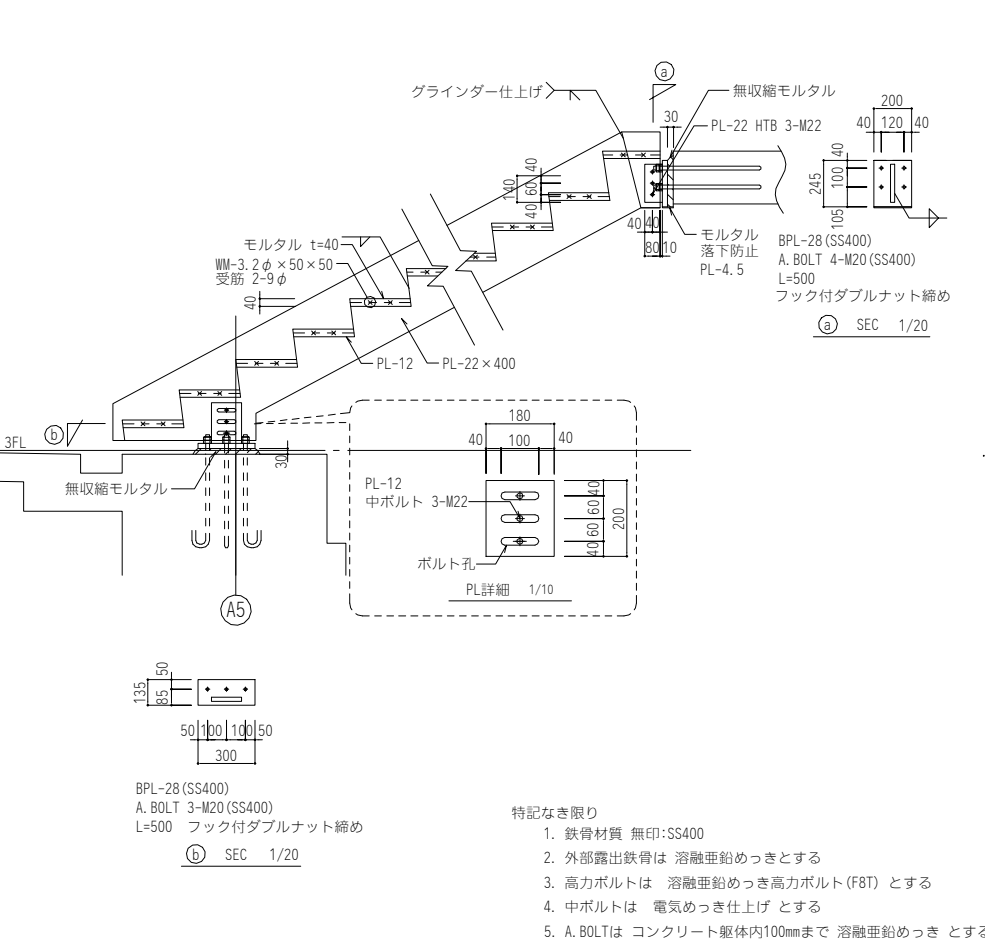
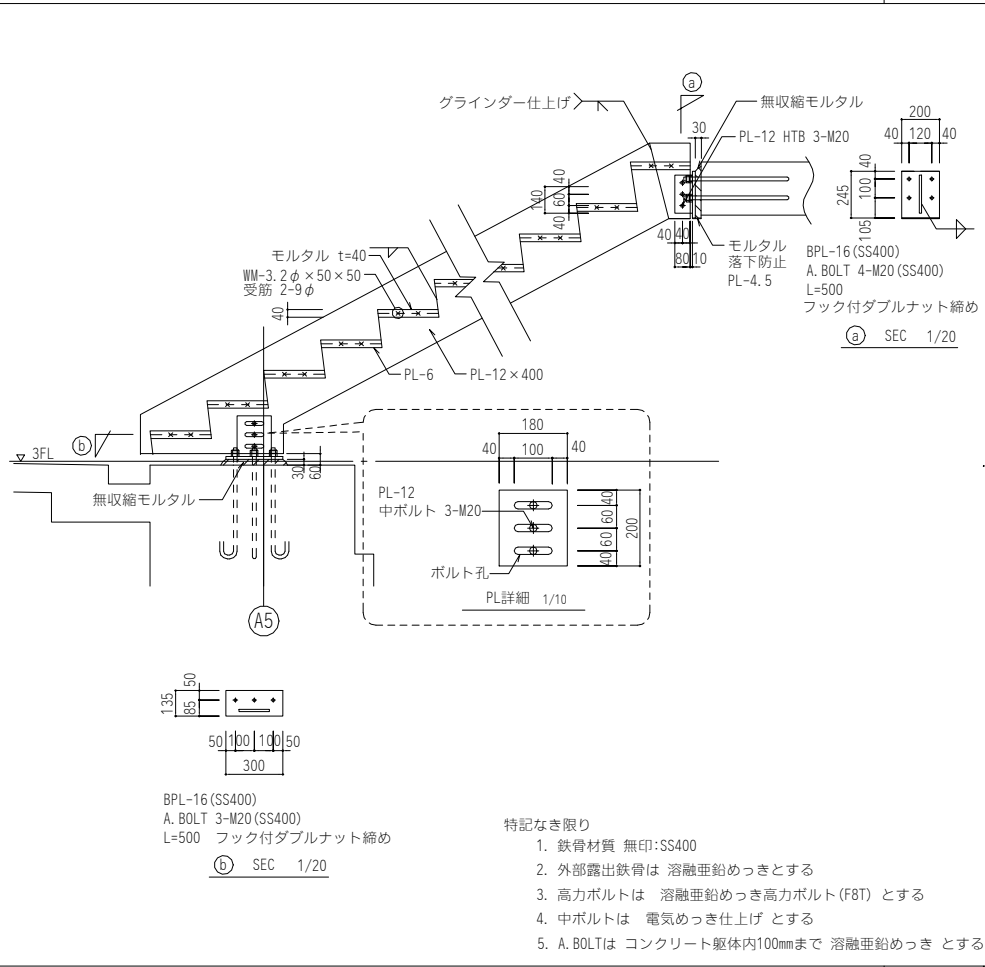
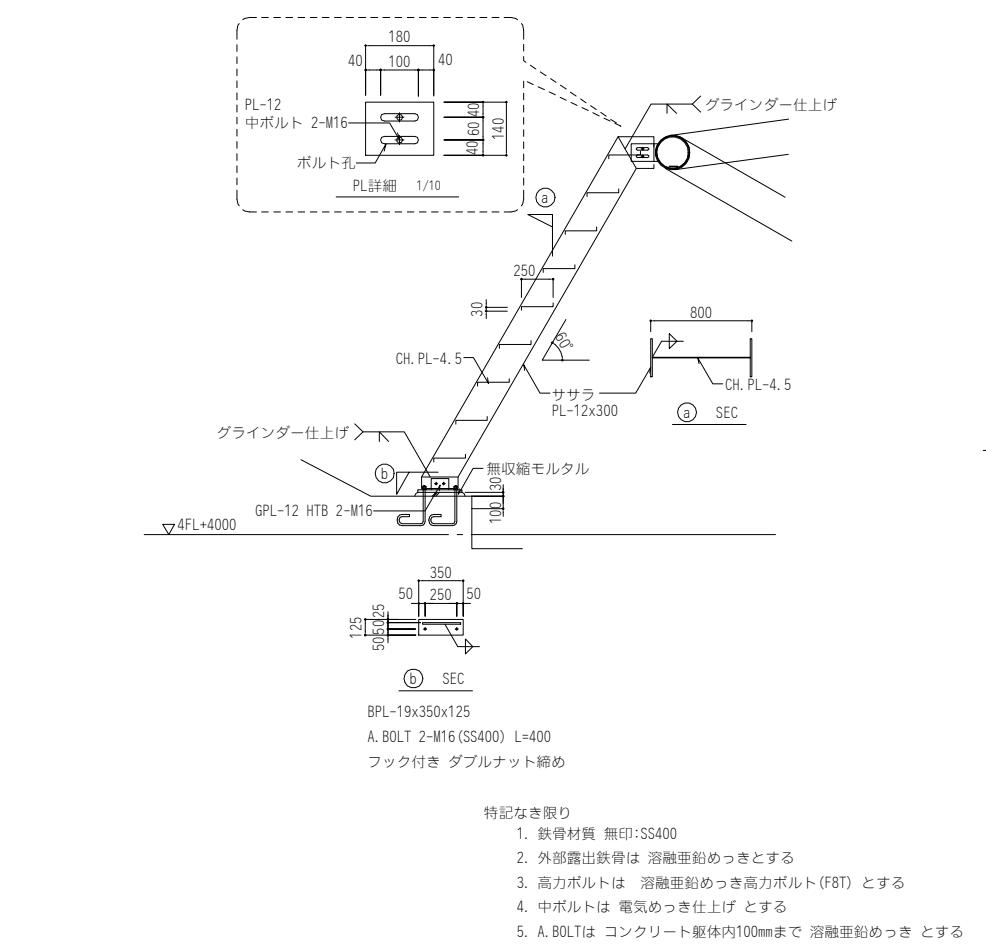
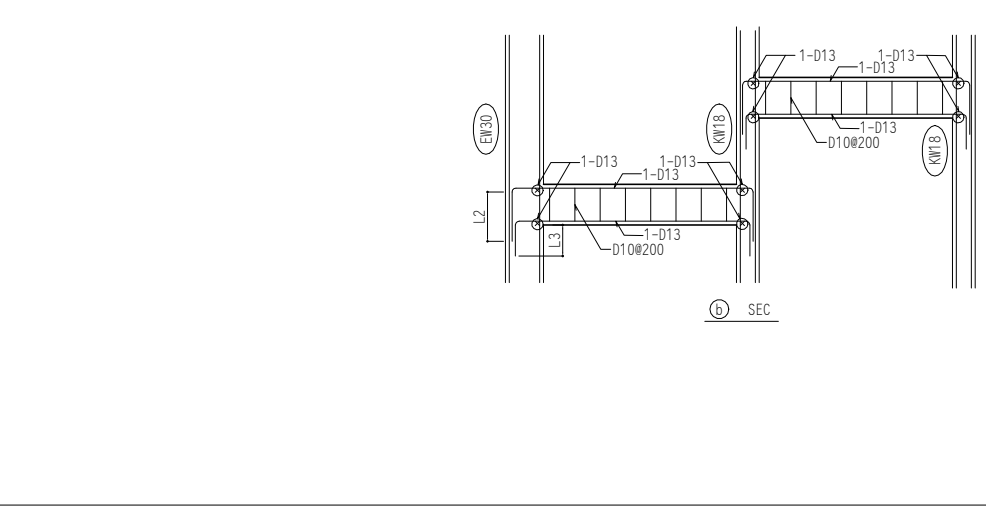
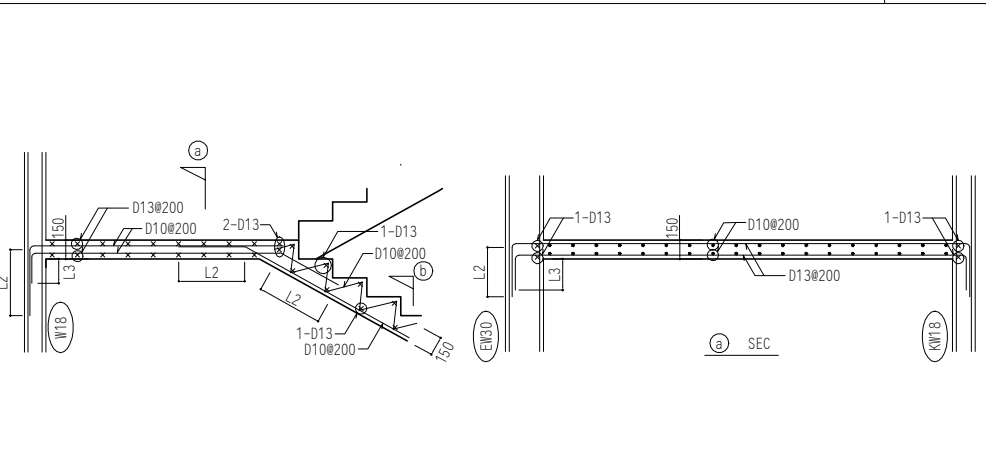
(D) SEC S=1/20

設計者				法適合確認職	検証者	設計番号	特記
一級建築士 第286776号 渡邊 和幸	一級建築士 第298249号 土生 達哉	一級建築士 第334570号 倉内 信幸	構造設計一級建築士 第9202号 倉内 信幸			17992	
							倉内 信幸
							野中 翔太
							佐藤 亮太

徳島県土整備部営繕課	●工事名 徳島県鳴門総合運動公園野球場改築工事のうち建築工事 (第1工区)	●図面番号 S-058	 
	●図面名 風除室詳細図	●縮尺 1/	



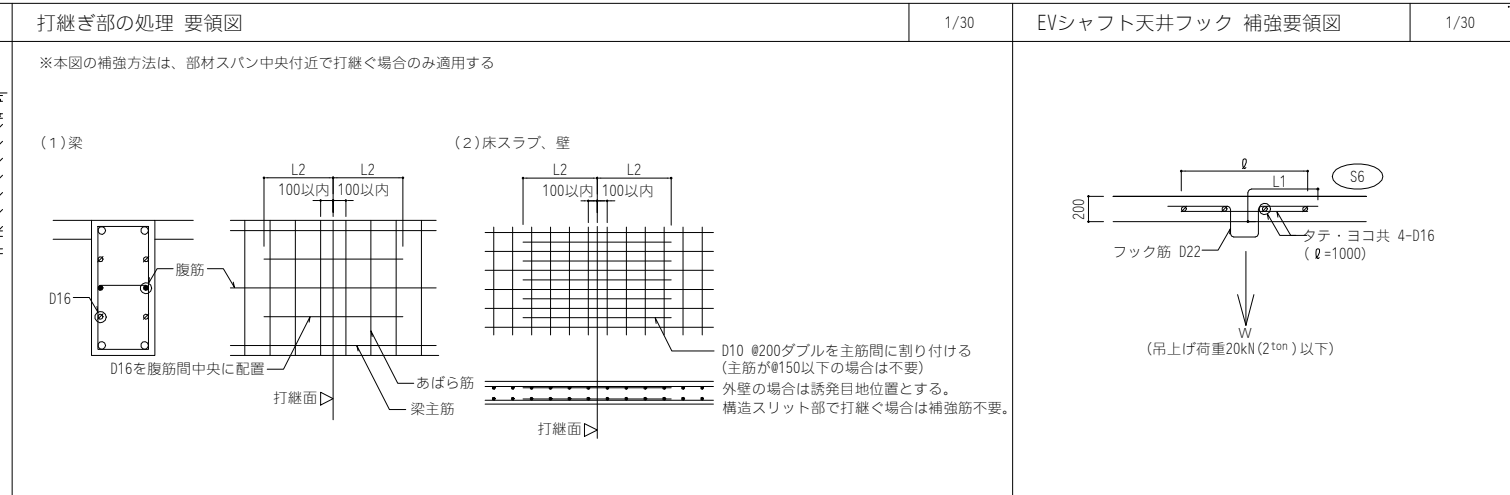
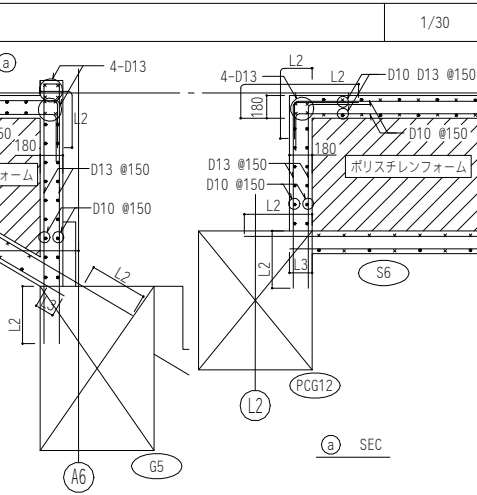
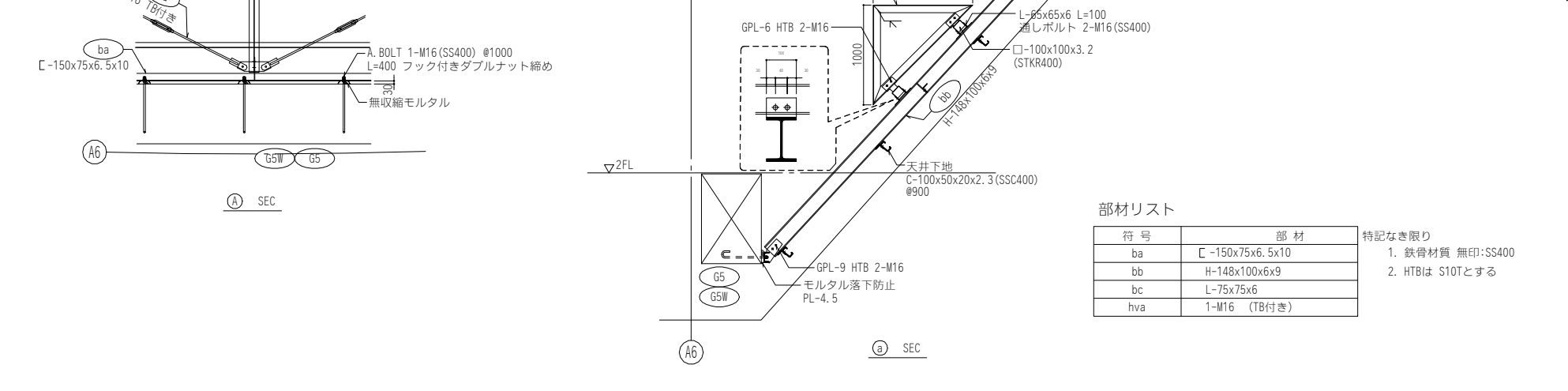
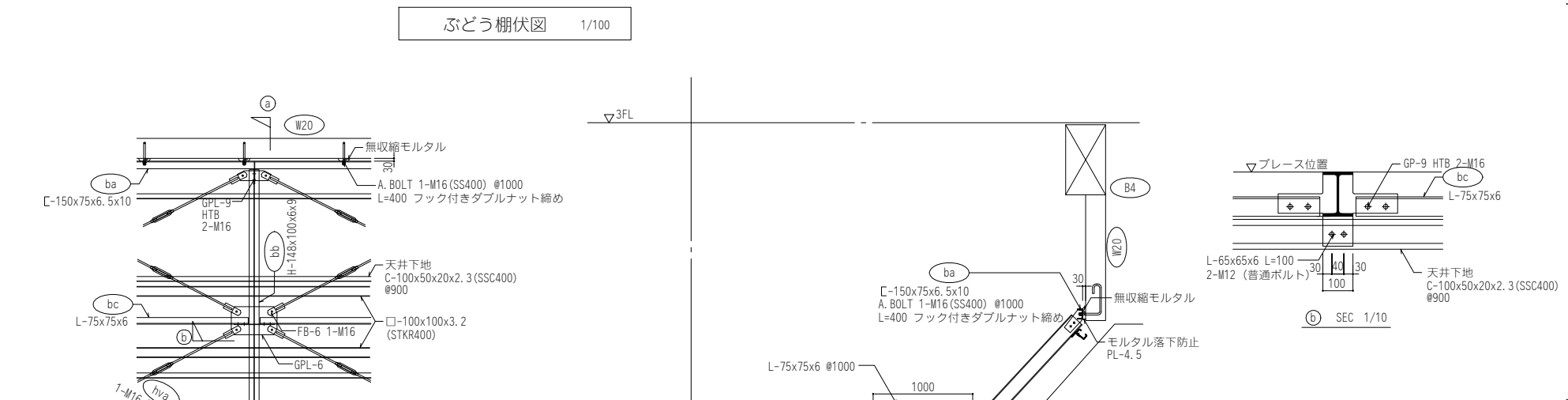
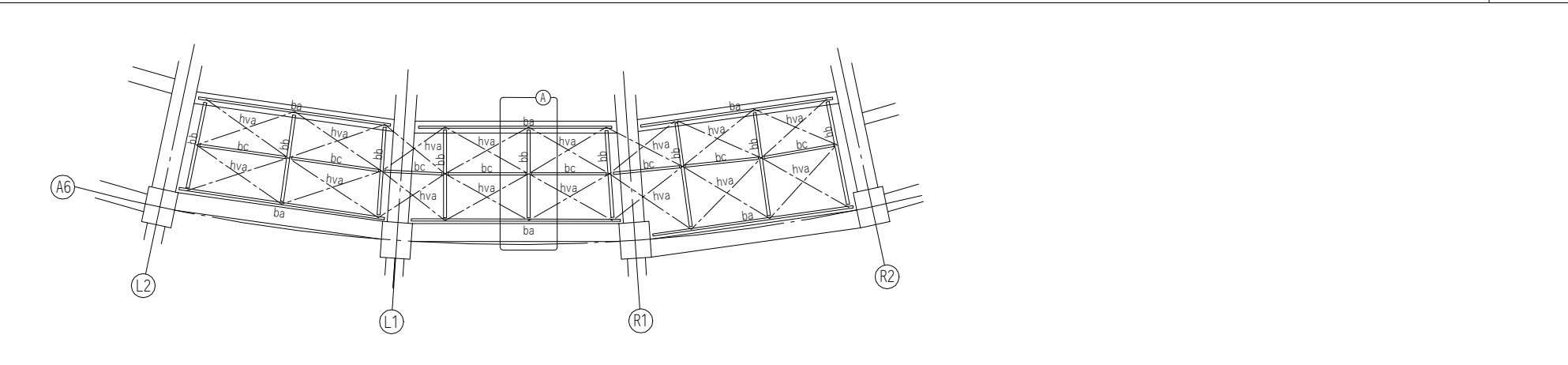
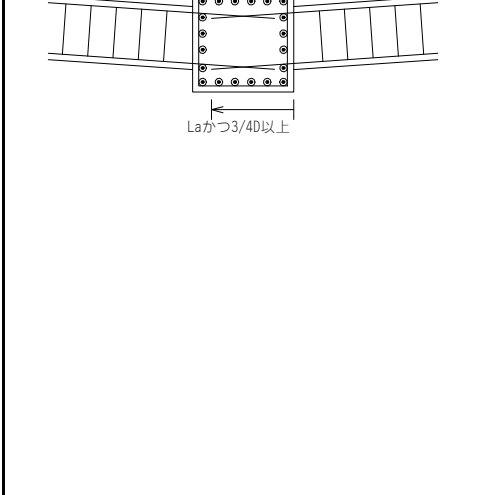
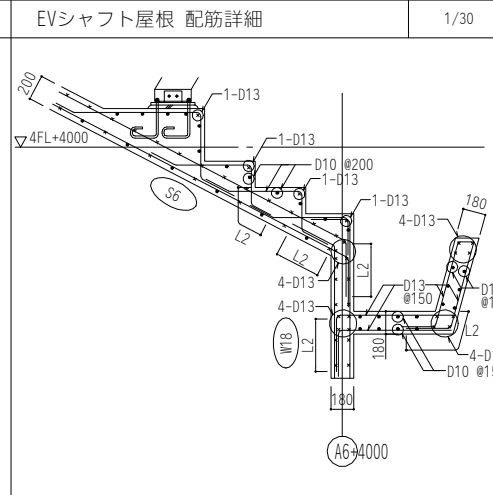
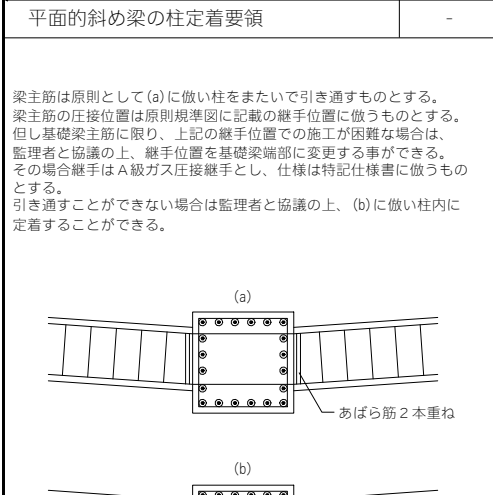
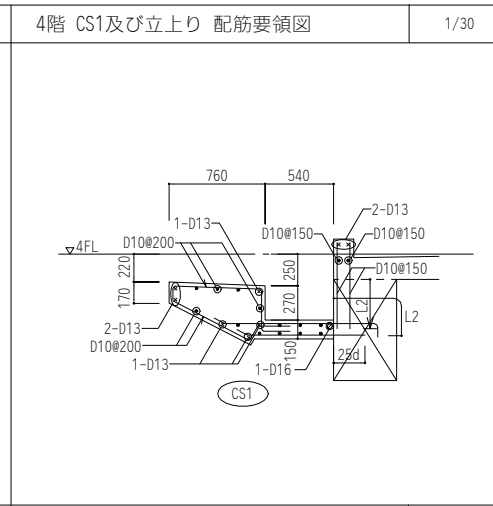
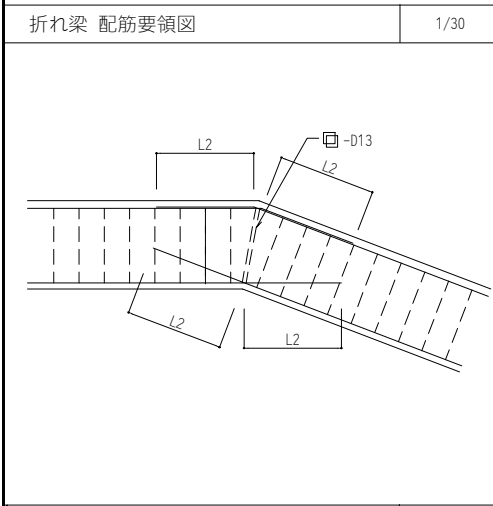
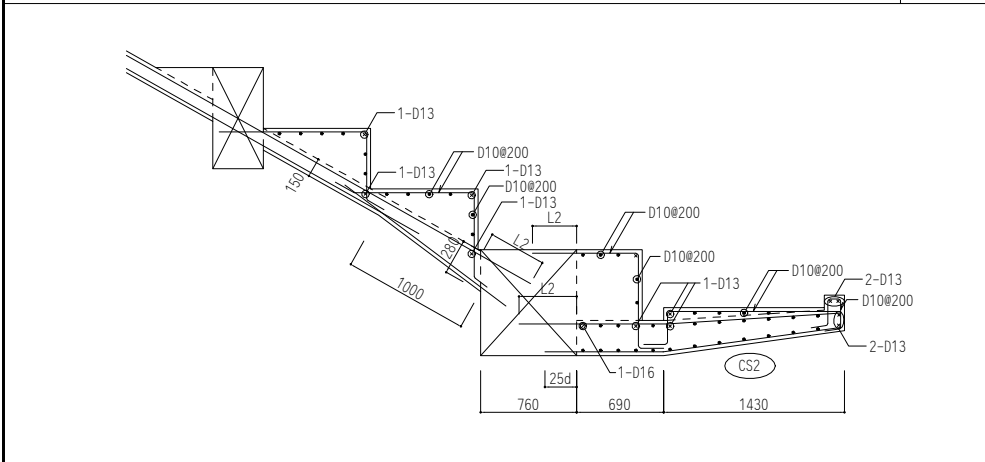
設計者	法適合確認	検証者	設計番号	特記
一級建築士 第286776号 渡邊 和幸		倉内 信幸	17992	
一級建築士 第298249号 土生 達哉				
一級建築士 第334570号 倉内 信幸				
構造設計一級建築士 第9202号				
一級建築士 第382844号 野中 翔太				
佐藤 亮太				

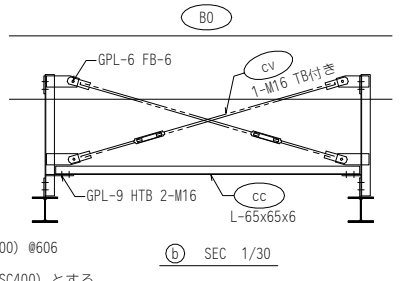
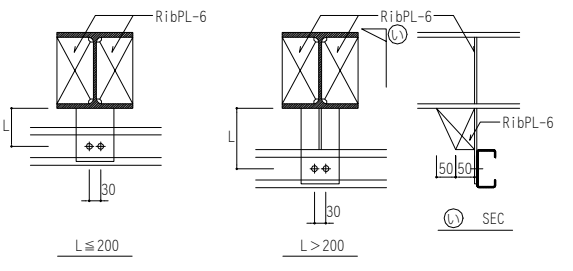
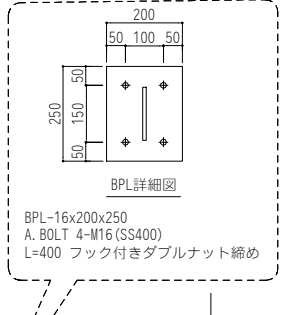
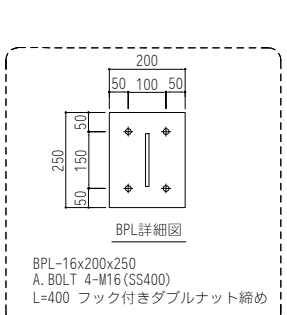
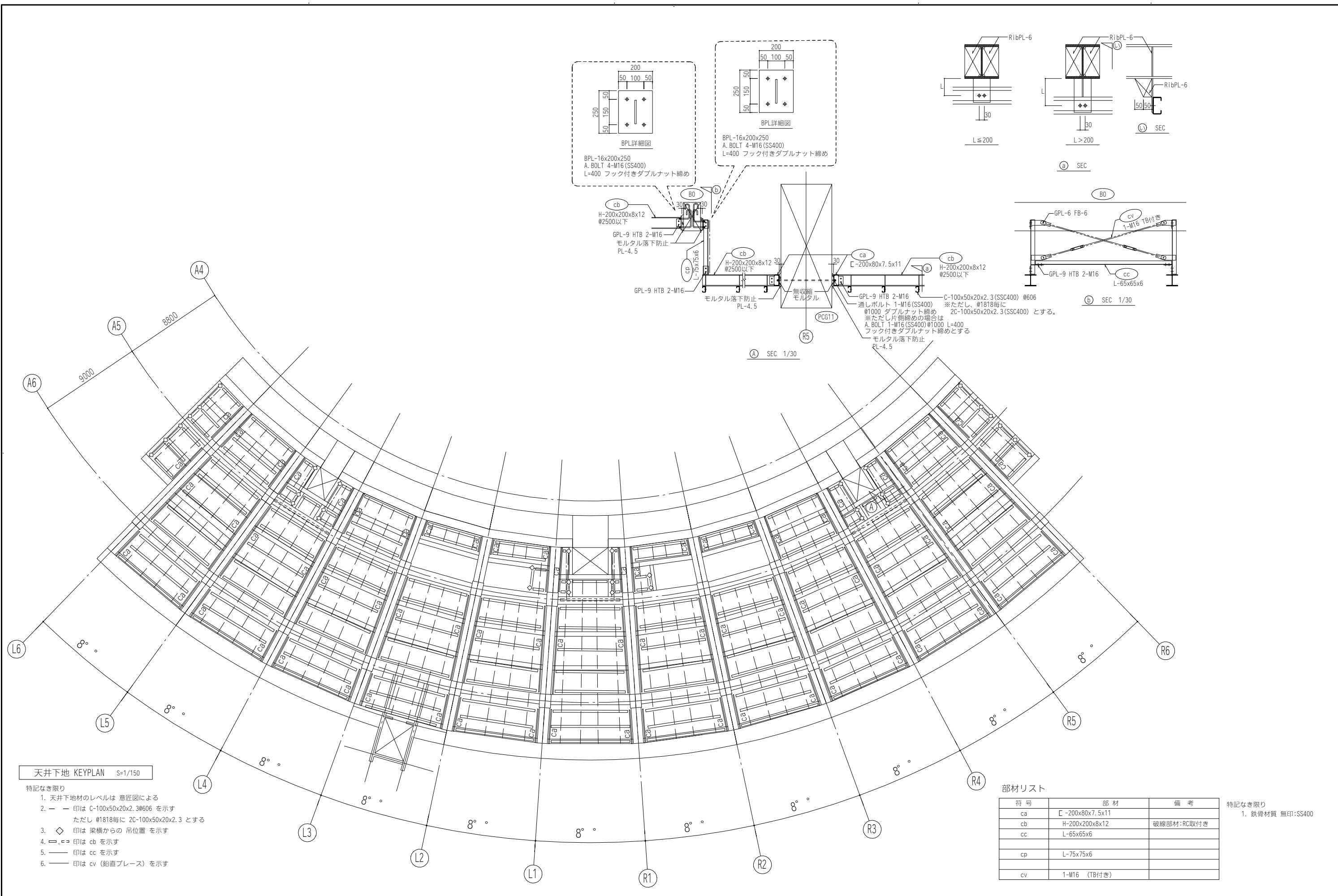


図面番号	S-059	図面名	階段詳細図
縮尺	1/20, 30 (A1) 40, 60 (A3)	工事名	徳島県鳴門総合運動公園野球場改築工事のうち建築工事 (第1工区)
設計者	倉内 信幸	検証者	倉内 信幸
設計番号	17992	特記	
一級建築士 第286776号 渡邊 和幸	一級建築士 第298249号 土生 達哉	一級建築士 第334570号 倉内 信幸	構造設計一級建築士 第9202号
一級建築士 第382844号 野中 翔太	佐藤 亮太		

AZUSA SEKKEI
Architects, Engineers & Consultants
株式会社 梓設計 関西支社
一級建築士事務所 徳島 (〒772-2498)

宮建築設計
MIYA Architect's Office
一級建築士事務所 徳島 (〒772-2498)





① SEC 1/30

② SEC 1/30

天井下地 KEYPLAN S=1/150

- 特記なき限り
- 天井下地材のレベルは 意匠図による
 - 印は C-100x50x20x2.3#606 を示す
ただし #1818毎に 2C-100x50x20x2.3 とする
 - 印は 梁横からの 吊位置 を示す
 - 印は cb を示す
 - 印は cc を示す
 - 印は cv (鉛直ブレース) を示す

部材リスト

符号	部材	備考
ca	C-200x80x7.5x11	
cb	H-200x200x8x12	破線部材:RC取付き
cc	L-65x65x6	
cp	L-75x75x6	
cv	1-M16 (TB付き)	

特記なき限り
1. 鉄骨材質 無印:SS400